



L2S taktikai lámpa

Használati útmutató

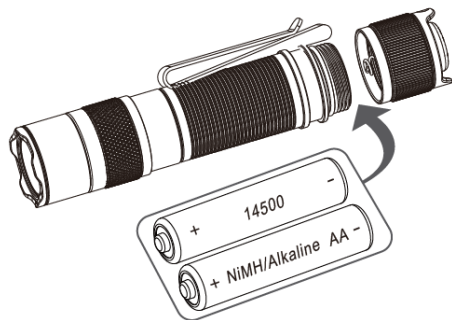
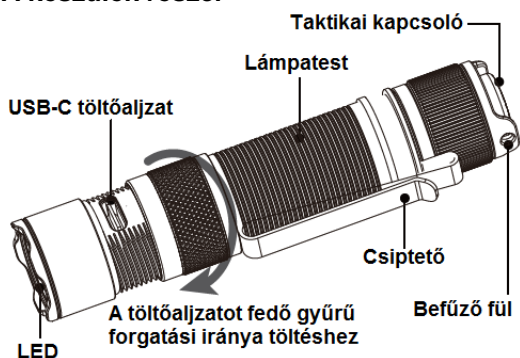
A készülékcsoomag tartalma

L2S taktikai lámpa, használati útmutató, USB-C töltőkábel, akkumulátor, övcsiptető, zsinór, O-gyűrű

Készülék-leírás

A TrustFire L2S egy kistömegű, kényelmesen használható, speciálisan outdoor és sport célokra tervezett taktikai elem-lámpa. Az L2S kiváló teljesítményű, nagyon megbízható, 1050 lumenes maximális fényáram kibocsátására képes világítóeszköz. Intelligens hőmérsékletellenőrző rendszerrel rendelkezik, mely többféle tápforrásról látható el energiával. Kompatibilis a 14500-as újratölthető lítium-ion akkumulátorokkal (4,2V), a hagyományos eldobható alkáli elemekkel (1,5V), az újratölthető Ni-MH akkumulátorokkal (1,2V), valamint USB-C töltéssel. Vízállósága és porállósága IPX-6-szabvány szerinti, 1 méterről történő lejtésre vonatkozó becsapódástűrése megbízható társá teszi mindenféle változatos környezetben végzett kültéri és otthoni tevékenység közben.

A készülék részei



A lámpa használata

Bekapcsolás / kikapcsolás

- Nyomja be teljesen a hátsó zárókupakon lévő taktikai kapcsolót a lámpa BE/KI kapcsolásához.

A világítási mód megváltoztatása

- A taktikai kapcsoló egyszeri megnyomásával a lámpa ciklikusan ismétlődve alacsony – közepes – erős világítási módokon kapcsolható végig.

Memóriamód

- Ha a kikapcsolás után eltelt 0,5 másodperc, a következő bekapcsoláskor a lámpa az aktuális módban folytatja a munkát. Ha a taktikai kapcsolót még a 0,5 másodpercen belül megnyomja, a lámpa végigkapcsolható az egyes világítási módokon. Ha a lámpa kikapcsolása után több mint 0,5 másodperc eltelt, a taktikai kapcsoló megnyomása után működésbe lép a fokozat memória.

Stroboszkóp

- Kikapcsolt lámpa esetén a taktikai kapcsoló kétszeri gyors félig történő egymás utáni megnyomásakor működésbe lép a stroboszkóp üzemmód. A stroboszkóp üzemmódból a kapcsoló egyszeri megnyomásával lehet kilépni.

USB-C töltés

- Csatlakoztassa az USB-C töltőaljzathoz az USB-C töltőkábelt. A legnagyobb töltőáram erősség 2A. Folyamatban van a töltés, ha az állapotjelző vörös színnel világít, zöld szín esetén a lámpa teljesen fel van töltve.

Ne feledje!

- Ha túl gyenge az energiaforrás teljesítménye, a lámpa fényereje erős – közepes – alacsony – holdfény módra csökken. Ezzel párhuzamosan megjelenik az alacsony kapacitásra figyelmeztető jelzés. Ha a lámpán megjelenik az alacsony kapacitásra figyelmeztető jelzés (a töltöttségi állapotjelző vörösön villog, és a főfény villog), a teljes lemerülés megelőzése érdekében töltse fel időben az akkumulátort. Ha a töltőkábel csatlakoztatása ellenére a lemerült akkumulátor töltése túl hosszúra nyúlik, ellenőrizze, hogy nem került-e valami a töltőaljzatba és csatlakoztassa újra a töltőkábelt. Ha a lámpa a teljesen lemerült akkumulátor miatt nem kapcsolható be, cserélje ki az akkumulátort vagy használjon olyan töltőt, ami képes a 0V-ra lemerült akkumulátorok újrálesztésére és töltésére.
- Az USB-C töltés csak 3,2V és 4,2V közötti tápfeszültségű lítium-ion akkumulátorok esetében lehetséges! Az eldobható alkáli elemek és a Ni-MH akkumulátorok nem tölthetők az USB-C aljzathoz csatlakoztatott töltőkábellel.

Műszaki adatok				
ANSI/ FSC		Erős	Közepes	Alacsony
☀	14500	1050 LM	150 LM	15 LM
	Ni/MH / Alkáli	175 LM	50 LM	3 LM
☞	14500	176 m	66 m	17 m
	NiMH / Alkáli	75 m	38 m	7 m
🕒	14500	65 perc	3 óra	35 óra
	NiMH / Alkáli	131 perc	5 óra	55 óra
🌀	14500	7744 cd	1089 cd	72 cd
	NiMH / Alkáli	1406 cd	361 cd	12 cd
📏		1m		
		IPX-6		
Egyéb funkciók	Intelligens hőmérsékletellenőrző rendszer, alacsony feszültségre figyelmeztetés funkció, USB-C töltés			

Megjegyzés: A fenti adatok csak tájékoztató jellegűek. A táblázat adatai laboratóriumi méréseken alapulnak, 14500-as 750mAh lítium-ion akkumulátor használata mellett. Az értékek a használatban lévő energiaforrás és a környezeti tényezők függvényében változhatnak.

Akkumulátorválasztási útmutató

Akkutípus	Specifikáció	Feszültség	Használhatóság	Jelzés
Védelemmel ellátott, tölthető lítium-ion akkumulátor (TrustFire-14500 lítium-ion és hasonlók)	14500	3,6/3,7V	Ajánlott	✓
NiMH / Alkáli	AA	1,5V	Igen	✓

Figyelem!

Az előírásoknak nem megfelelő, vagy az előírásoktól eltérő módon használt akkumulátorok tüzet, robbanást, súlyos személyi sérülést és anyagi kárt okozhatnak! Ne használjon gyártói ajánlással nem rendelkező energiaforrásokat!

VIGYÁZAT! A 14500-as akkumulátor nem háztartási, hanem ipari célú felhasználásra készült akkumulátortípus és nem rendelkezik biztonsági áramkörrel! Ha az ilyen típusú akkumulátorok gyenge minőségben lettek legyártva vagy az előírásoktól eltérő módon (rövidre zárás, magas környezeti hőmérséklet... stb.) használják azokat, tűz, robbanás, személyi sérülés, anyagi kár keletkezhet. Használjon magas minőségű, védőáramkörrel ellátott lítium-ion akkumulátorokat a felsorolt veszélyek kivédése érdekében!

Készülékjellemzők

- 50000 üzemórányi élettartamú, nemzetközi szabadalmi oltalom alatt álló LED.
- USB-C töltőaljzat a lámpanyakon, töltésállapot kijelző, USB-C töltőkábel mellékelve.
- Kétféle irányban rögzíthető övcsipetű.
- Intelligens hőmérsékletellenőrző rendszer a túlmelegedés megelőzése érdekében.
- Állandó tápfeszültség, állandó fényerő.
- Alacsony töltöttségi szintre figyelmeztető jelzés, fordított akkumulátor behelyezést gátló kialakítás az áramkörök védelme érdekében.
- AL6061-T6 repülőtechnikai minőségű alumíniumból készült lámpatest.
- Type-III keményeloxálási eljárással készített bevonattal ellátva.
- Méret: 98mm (hossz) x 20,5mm (fejátmérő) x 21,5mm (tubusátmérő).
- Tömeg: 61,3 gramm (elemmel); 41,9 gramm (elem nélkül).
- Csúszásmentes felületkialakítás.
- Mindkét oldalán tükröződésmentesítő bevonattal ellátott üveglencse a fényvesztés hatékony csökkentése érdekében.

Biztonsági előírások

- ★ A lámpa extrém erős fény kibocsátására képes, ezért a szemkárosodás megelőzése érdekében ne nézzen közvetlenül a fényforrásba!
- ★ **Intelligens hőmérsékletellenőrző és alacsony tápfeszültségre figyelmeztető rendszer:**
Ha a lámpa erős fokozaton működik, jelentősen megnő a hőtermelése, emiatt intelligens hőmérsékletellenőrző rendszerrel látták el. Amint a beépített chip túl magas hőmérsékletet érzékel, a lámpa túlmelegedésének megelőzése érdekében automatikusan csökkenti a kimeneti teljesítményt. Mihelyst helyreállt a normál készülék hőmérséklet, automatikusan helyreáll az erős fokozat.
Ha a lámpa érzékeli, hogy az akkumulátor az alacsony fényerőfokozatban lévő lámpán rövidesen lemerül, az állapotjelző vörösén kezd villogni és a főfény percenkénti három villanással emlékeztet az akkumulátor védelme érdekében a töltés szükségességére.

- ★ Ha a lámpa O-gyűrűje (tömítése) elhasználódik, mielőbb ki kell cserélni, mert a lámpa vízállósága csak így biztosított.
- ★ Ha hosszabb ideig nem használja a készüléket, vegye ki az elemet az esetleges szivárgás elkerülése érdekében.
- ★ A lítium-ion akkumulátorok alacsony önkisülési hajlammal rendelkeznek, de a használaton kívüli akkumulátorokat ajánlott négyhavonta tölteni.
- ★ Tároláshoz válasszon tűzbiztos, elektromos érintőtől védett, száraz helyet.

Garancia

Gyártó által vállalt garancia: 3 év

Fogyasztói jótállás: 24 hónap

Fogyasztónak NEM minősülő személyek (például, de nem kizárólag Gazdálkodó Szervezetek) számára: gyártó által vállalt garancia, valamint 12 hónap kellékszavatosság.

A garancia nem terjed ki az előírásoktól eltérő használat, karbantartás, tárolás miatt keletkező károokra, továbbá baleset, átalakítás, valamint a normál elhasználódás eseteire.

Figyelem!

A terméket használata során ne tegye ki semmilyen elkerülhető kémiai, fizikai behatásnak, sokknak, amelyről sejtethető vagy ismert, hogy a károsodását okozhatja. Kerülje el, hogy a terméket karbantartás elmaradása vagy más mulasztásjellegű hatás vagy kár érje.

Úgy a szállítás, tárolás, mint a használat során vigyázzon az esz-közre. Óvja a rázkódástól, súrlódástól, ütődéstől, sugárzásoktól (pl. de nem kizárólag víz, napsugárzás, elektromos, hő vagy mágneses hatás). Ne engedje, hogy vegyi anyag vagy más behatás érje, mindig használja tiszta kézzel.

Gyártói információ

TRUSTFIRE TECHNOLOGY CO., LTD

Address: No.12 of Shouli Binhe Rd., center community,

Pingdi St., Longgang District, ShenZhen, China

E-mail: support@trustfire.com

Honlap: www.trustfire.com



www.trustfire.com

