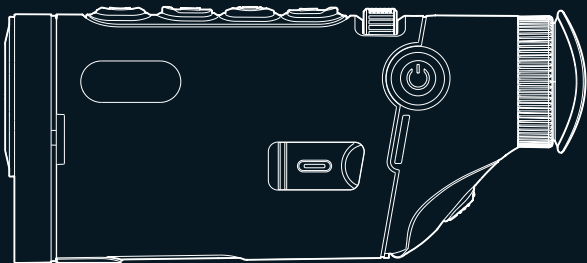


VISION ENHANCEMENT IMAGER

Quick Start Guide



Thank you for choosing this product. Please read this Guide before use and properly keep it for future reference. We hope that the product meets your expectations.

Important

This Guide is a general guide for a series of products, which means that the product you receive may differ from the description in the Guide. The actual product you receive shall prevail.

This Guide is prepared to introduce our products to the users. We will try our best to ensure the accuracy of the Guide, but the completeness of the Guide still cannot be guaranteed, because our products have been continuously upgraded. We reserve the right to modify at any time without prior notice.

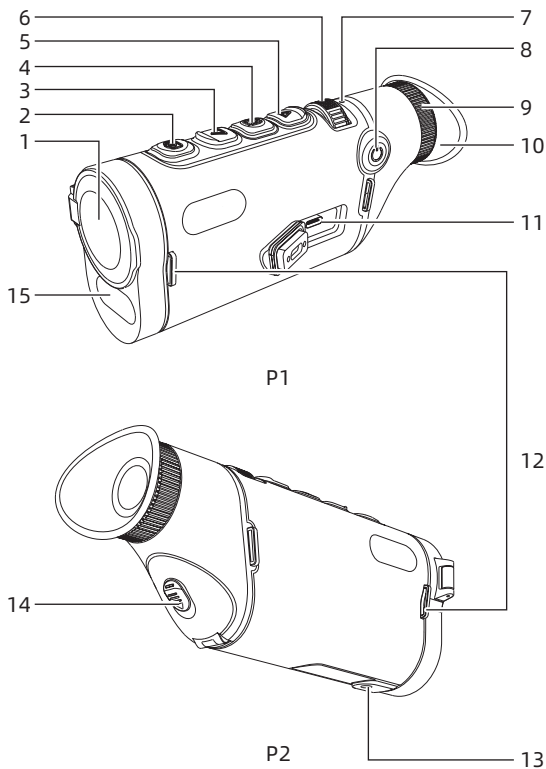


iOS

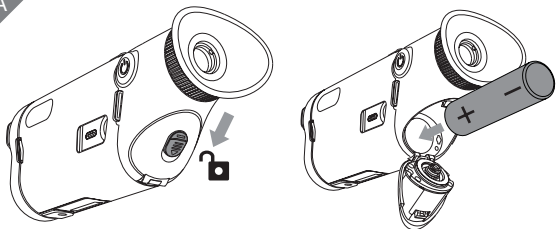


Android

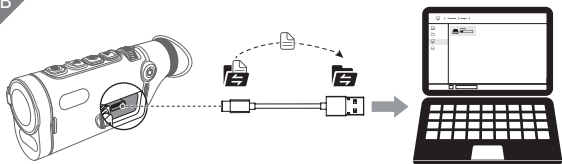
Illustrations



A



B



C

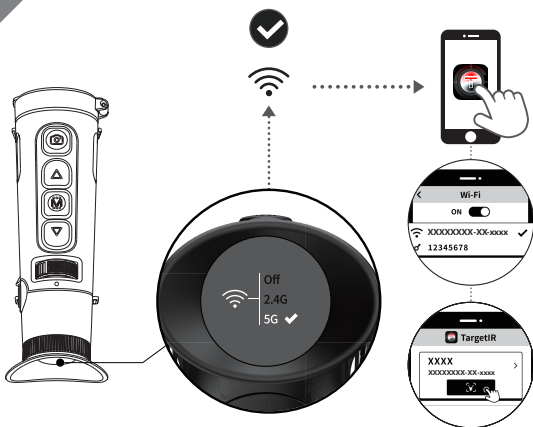


Table of contents

EN English	2
RU Русский.....	4
DE Deutsch	7
FR Français	10
IT Italiano	13
ES Español.....	16
JP 日本語	18
KR 한국인	20
PL Polski	22
RO Română	25
NO Norsk.....	27
SE Svenska	29
DK Dansk.....	31
HU Magyar	33
FI Suomalainen	36
CS čeština.....	39
SK slovenský.....	42

EN English

1. Appearance (P1~P2)

S/N	Device name	Function
1	Objective lens module	Focus on infrared light to the detector for imaging
2	Shutter button	Short press: Photographing Long press: Video recording
3	Up button	Real-time screen Short press: Switch the magnification Long press: Zoom in smoothly
		Menu screen Short press: Up option/switch to left (single) Long press: Up option/switch to left (continuous)
4	Menu button	Real-time screen Short press: Enter the shortcut menu Long press: Enter the main menu
		Menu screen Short press: Confirm Long press: Return to the previous page
5	Down button	Real-time screen Short press: Turn on ranging Long press: Turn off ranging
		Menu screen Short press: Down option/switch to right (single) Long press: Down option/switch to right (continuous)
6	Focusing roller	Turn left/right to adjust the focal length
7	MIC	This is the recording port

S/N	Device name	Function	
8	Power button	Power-off	Long press: Power on
		Power on	Long press: Power off (4 grids of progress bar completed)
			In the power-off progress bar Long press: screen off (release in the first four grids of progress bar)
			Real-time screen Short press: Compensate
			Menu screen Short press: Exit the menu
9	Sight distance adjustment	Turn and regulate the eyepiece diopter to meet the clear observation effect of human eyes	
10	Eyepiece	Observe the real-time imaging and operation screen of equipment	
11	Type-C port	Connect a PC via a type-C cable	
12	Handbag ring	Connecting wristband	
13	Triangular base interface	Connecting triangle	
14	Battery compartment	Space for installing batteries	
15	Laser module	For transmitting and receiving laser ranging data	

2. Detailed operation

Scan QR code for more instructions.



1. Внешний вид (P1~P2)

№п.п.	Наименование элемента	Функция
1	Модуль объектива	Сфокусировать инфракрасный свет на детекторе для образования изображения
2	Кнопка снимания фотографий	Короткое нажатие: снятие фотография Длительное нажатие: снятие видеозаписи
3	Кнопка вверх	Изображение в режиме реального времени Короткое нажатие: переключение увеличения-кратности Длительное нажатие: плавное увеличение
		Интерфейс меню Короткое нажатие: опция переключения вверх/влево (одиночное) Длительное нажатие: опция переключения вверх/влево (непрерывное)
4	Кнопка меню	Изображение в режиме реального времени Короткое нажатие: вход в контекстное меню Длительное нажатие: вход в главное меню
		Интерфейс меню Короткое нажатие: подтверждение Длительное нажатие: возврат

№п.п.	Наименование элемента	Функция	
5	Кнопка вниз	<p>Изображение в режиме реального времени Короткое нажатие: включение определения дистанции Длительное нажатие: выключение определения дистанции</p> <p>Интерфейс меню Короткое нажатие: опция переключения вниз/вправо (одиночное) Длительное нажатие: опция переключения вниз/вправо (непрерывно)</p>	
6	Колесо фокусировки	Повернуть влево и вправо, чтобы настроить фокус	
7	MIC	Это порт звукозаписи	
8	Кнопка питания	Выключение	Длительное нажатие: включение машины
			Длительное нажатие: выключение машины (индикатор выполнения занимает 4 пробела)
			Длительное нажатие на индикаторе выполнения выключения: приостановка экран (первые четыре сетки индикатора выполнения опущены).
			Короткое нажатие на изображении в режиме реального времени: компенсация
			Короткое нажатие на экране меню: выход из меню

№п.п.	Наименование элемента	Функция
9	Регулировка дальности видимости	Повернуть и отрегулировать окуляр таким образом, чтобы он адаптировался к человеческому глазу и позволял вести четкое наблюдение.
10	Окуляр	Наблюдать за изображением и рабочим экраном устройства в реальном времени
11	Интерфейс Type-C	Подключить ПК через кабель Type-C
12	Кольца для сумочки	Подсоединить ручную ремешку
13	Интерфейс для подключения треугольника	Подсоединить с треугольником
14	Отсек аккумулятора	Установить аккумулятор здесь
15	Лазерный модуль	Предназначается для передачи и приема лазерного измерения дальности

2. Подробная операция

Отсканируйте QR-код для получения подробных инструкций.



DE Deutsch

1. Aussehen (P1~P2)

Nr.	Gerät-Name	Funktionen
1	Objektiv-Modul	Fokussierung des Infrarotlichts auf den Detektor zur Bildaufnahme
2	Foto-Taste	Kurzes Drücken: Foto aufnehmen Langes Drücken: Video aufnehmen
3	Aufwärts-Taste	Live-Bildschirm Kurzes Drücken: Vergrößerung umschalten Langes Drücken: Vergrößerung glätten
		Menü-Bildschirm Kurzes Drücken: Option aufwärts/links umschalten (einzeln) Langes Drücken: Option nach oben/links umschalten (kontinuierlich)
4	Menü-Taste	Live-Bildschirm Kurzes Drücken: Schnellmenü aufrufen Langes Drücken: Hauptmenü aufrufen
		Menü-Bildschirm Kurzes Drücken: Bestätigen Langes Drücken: Zurück
5	Abwärts-Taste	Live-Bildschirm Kurzes Drücken: Entfernungsmessung einschalten Langes Drücken: Entfernungsmesser ausschalten
		Menü-Bildschirm Kurzes Drücken: Umschalten der Optionen nach unten/rechts (einfach) Langes Drücken: Umschalten der Optionen nach unten/rechts (kontinuierlich)

Nr.	Gerät-Name	Funktionen	
6	Fokussierrad	Drehen nach links/rechts zum Einstellen des Fokus	
7	MIC	Dies ist der Aufnahmeanschluss	
8	Power-Taste	Ausschalten	Langes Drücken: Einschalten
		Einschalten	Langes Drücken: Ausschalten (4 Bilder des Fortschrittsbalkens abgeschlossen)
			Fortschrittsleiste für das Herunterfahren Langes Drücken: Bildschirm Pause (4 Bilder des Fortschrittsbalkens freigegeben)
			Live-Bildschirm Kurzes Drücken: Kompensation
Menü-Bildschirm Kurzes Drücken: Menü verlassen			
9	Einstellung des Betrachtungsabstands	Drehen Sie das Okular Vision anpassen, um das menschliche Auge, die Wirkung der klaren Beobachtung anzupassen	
10	Okular	Beobachten Sie die Echtzeit-Bildgebung und Betrieb Bildschirm der Ausrüstung	
11	Typ-C-Anschluss	Anschluss an PC über Typ-c-Kabel	
12	Handtaschenring	Anschluss der Handschlaufe	
13	Anschluss für Triangelhalterung	Anschluss der Stativhalterung	
14	Batteriefach	Batterie hier einbauen	
15	Laser-Modul	Zum Senden und Empfangen von Laserdistanzmessungen	

2. Detaillierte Bedienung

Scannen Sie den QR-Code, um weitere Anweisungen zu erhalten.



FR Français

1. Aspect (P1-P2)

No.	Désignation des composants	Fonction
1	Module d'objectif	Focalisez la lumière infrarouge jusqu'au détecteur pour l'imagerie
2	Touche photo	Appui court : photographie Appui long : enregistrement vidéo
3	Touche Haut/ Précédent	Image en temps réel Appui court : changement du niveau d'agrandissement Appui long : grossissement progressif
		Interface du menu Appui court : passer à une option vers le haut/passer vers la gauche (une fois) Appui long : passer à une option vers le haut/passer vers la gauche (continuellement)
4	Touche de menu	Image en temps réel Appui court : Accès au menu de raccourci Appui long : Accès au menu principal
		Interface du menu Appui court : Valider Appui long : Retour
5	Touche Bas/ Suivant	Image en temps réel Appui court : activer la télémétrie Appui long : désactiver la télémétrie
		Interface du menu Appui court : passer à une option vers le bas/passer vers la droite (une fois) Appui long : passer à une option vers le bas/passer vers la droite (continuellement)
6	Galet de focalisation	Tourner le bouton à gauche et à droite pour régler la focale
7	MIC	Il s'agit d'un port d'enregistrement audio

No.	Désignation des composants	Fonction	
8	Touche d'alimentation	Arrêt	Appui long : démarrage
		Démarrage	Appui long : arrêt (4 blocs de la barre de progrès ont été finis)
			Barre de progrès d'arrêt en cours Appui long : l'écran verrouillé (Les premiers 4 blocs de la barre de progrès sont libérés)
			Image en temps réel Appui court : Calibration
			Image du menu Appui court : Quitter le menu
9	Ajustement de la distance de visibilité	Tournez-le pour ajuster la visibilité de l'oculaire, de cette manière à obtenir une vision claire de l'œil humain	
10	Oculaire	Observez l'imagerie en temps réel et l'image d'exploitation de l'appareil	
11	Port de type-C	Connexion à l'ordinateur à travers un câble de type-c	
12	Bague de sac	Connexion au bracelet	
13	Interface de trépied	Connecté au trépied	
14	Compartiment à piles	Montez les piles par ici	
15	Module laser	Pour tirer/recevoir un laser en permettant d'effectuer la télémétrie	

2. Plus d'opérations

Veillez scanner le code QR pour consulter la description de fonctionnement détaillée.



IT Italiano

1. Aspetto (P1~P2)

Pos.	Nome del componente	Funzione
1	Gruppo di Modulo obiettivo	Focalizzare la luce infrarossa sul rivelatore per realizzare l'immagine
2	Tasto di scatto	Premuto a breve: Scatta Premuto a lungo: Registrare il video
3	Tasto Su	L'immagine in tempo reale Premuto a breve: Commutare il coefficiente di amplificazione Premuto a lungo: Realizzare l'amplificazione liscia
		In schermata del menu Premuto a breve: commutare le opzioni verso l'alto/a sinistra (Singola) Premuto a lungo: commutare le opzioni verso l'alto/a sinistra (Continua)
4	Tasto di menu	L'immagine in tempo reale Premuto a breve: Entrare al menu rapido Premuto a lungo: Entrare al menu principale
		In schermata del menu Premuto a breve: Conferma Premuto a lungo: Indietro
5	Tasto Giù	L'immagine in tempo reale Premuto a breve: Avviare la misurazione di distanza Premuto a lungo: Chiudere la misurazione di distanza
		In schermata del menu Premuto a breve: commutare le opzioni verso il basso/a destra (Singola) Premuto a lungo: commutare le opzioni verso il basso/a destra (Continua)

Pos.	Nome del componente	Funzione	
6	Rullo di messa a fuoco	Ruotarlo a sinistra e a destra per la messa a fuoco	
7	MIC	Questa è l'interfaccia di registrazione	
8	Tasto di alimentazione	Spegnimento di dispositivo	Premuto a lungo: Spegner il dispositivo
		Avviamento di dispositivo	Premuto a lungo: Spegner il dispositivo (la barra di avanzamento completata in 4 riquadri)
			In barra di avanzamento per spegnimento dispositivo Premuto a lungo: Riposo di schermo (i primi quattro riquadri della barra di avanzamento sono rilasciati)
			L'immagine in tempo reale Premuto a breve: La compensazione In schermata del menu Premuto a breve: Uscire dal menu
9	Regolazione di visione	Ruotare e regolare la visione dell'oculare per ottenere l'effetto di adattarsi all'osservazione chiara dell'occhio umano	
10	Oculare	Ossevere le immagini in tempo reale e le immagini operative del dispositivo	
11	Interfaccia Type-C	Collegare il PC tramite il cavo Type-C	
12	Anello cinturino da mano	Utilizzato per collegare il cinturino da mano	
13	Interfaccia triangolare	Collegare la base triangolare	

Pos.	Nome del componente	Funzione
14	Vano di batteria	Installare la batteria qui
15	Gruppo di modulo laser	Utilizzato per la trasmissione e la ricezione di misurazione distanza con laser

2. Ulteriori operazioni

Scansiona il codice QR per ottenere maggiori informazioni sull'utilizzo.



ES Español

1. Apariencia (P1~P2)

No.	Nombre del dispositivo	Función
1	Módulo de objetivo	Enfocar la luz infrarroja al detector para obtener imágenes
2	Tecla de sacar foto	Pulsación corta: Tomar foto Pulsación larga: Grabar vídeos
3	Tecla arriba	Imagen en tiempo real Pulsación corta: Cambiar la ampliación Pulsación larga: Acercar suavemente
		Interfaz de menú Pulsación corta: Opción para cambiar hacia arriba/izquierda (única) Pulsación larga: Opción para cambiar hacia arriba/izquierda (continua)
4	Tecla de menú	Imagen en tiempo real Pulsación corta: Entrar en el acceso directo Pulsación larga: Entrar al menú principal
		Interfaz de menú Pulsación corta: Confirmar Pulsación larga: regresar
5	Tecla abajo	Imagen en tiempo real Pulsación corta: Encender la medición de rango Pulsación larga: Apagar la medición de rango
		Interfaz de menú Pulsación corta: Opción para cambiar hacia abajo/derecha (única) Pulsación larga: Opción para cambiar hacia abajo/derecha (continua)
6	Rueda de enfoque	Gire hacia la izquierda y hacia la derecha para ajustar el enfoque
7	MIC	Puerto de grabación

No.	Nombre del dispositivo	Función	
8	Tecla de alimentación	Apagar	Pulsación larga: Encender
		Encender	Pulsación larga: Apagar (la barra de progreso completa 4 espacios)
			Barra de progreso de apagado
			Pulsación larga: apagar la pantalla (soltar las primeras cuatro barras de la barra de progreso)
			Imagen en tiempo real Pulsación corta: compensar
			Imagen de menú Pulsación corta: Salir del menú
9	Ajuste de distancia de visión	Girar y ajustar el ocular para adaptarse al ojo humano y lograr una observación clara	
10	Ocular	Observar las imágenes en tiempo real y la pantalla de funcionamiento del equipo	
11	Interfaz Tipo-C	Conectar a la PC mediante un cable tipo C	
12	Bucle de correa de mano	Conectar a la correa de mano	
13	Interfaz de la base triángulo	Conecta a la base triángulo	
14	Compartimento de batería	Instalar la batería aquí	
15	Módulo láser	Transmitir y recibir la medición de rango láser	

2. Operación detallada

Escanee el código QR para conocer más métodos de uso.



JP 日本語

1. 外観(P1~P2)

番号	部品名	機能
1	対物レンズモジュール	赤外線を検出器に集光させて映像を表示します
2	シャッターボタン	短押し: 写真を撮る 長押し: 録画
3	上ボタン	リアルタイム画面 短押し: ズームイン倍率の切り替え 長押し: スムーズズームイン メニュー画面 短押し: 上の項目へ/左へ(一回) 長押し: 上の項目へ/左へ(連続)
4	メニューボタン	リアルタイム画面 短押し: ショートカットメニューに入ります 長押し: メインメニューに入ります メニュー画面 短押し: 確認 長押し: 戻る
5	下ボタン	リアルタイム画面 短押し: 測距起動 長押し: 測距終了 メニュー画面 短押し: 下の項目へ/右へ(一回) 長押し: 下の項目へ/右へ(連続)
6	フォーカスダイヤル	左右に回してピントを合わせます
7	MIC	録音用
8	電源ボタン	電源オフ 長押し: 電源オン
		電源オン 長押し: 電源オフ(プログレスバー4フレーム完成後)
		電源オン プログレスバー表示中 長押し: スクリーンオフ(プログレスバーが4フレーム完成前に離す)
		電源オン リアルタイム画面 短押し: 補正
		メニュー画面 短押し: メニューを閉じる

番号	部品名	機能
9	照準距離調整	接眼レンズを回転させることで、目に合わせた視覚効果を調整します。
10	接眼レンズ	デバイスのリアルタイム画面及び操作画面の観察
11	USB Type-Cポート	USB Type - CケーブルでPCに接続します
12	ストラップリング	ハンドストラップ取付用
13	三脚ポート	三脚接続用
14	バッテリー収納部	バッテリーを挿入します
15	レーザーモジュール	レーザー測距の送受信用

2、詳細操作

QRコードをスキャンしたら、詳細な操作方法を説明するユーザーマニュアルを取得できます。



KR 한국인

1. 외관(P1~P2)

순번	부속품명	기능	
1	렌즈 모듈	적외선을 탐지기에 초점을 맞추어 영상 촬영	
2	촬영 버튼	짧게 누르기: 사진 찍기 길게 누르기: 녹화	
3	상 버튼	실시간 화면 짧게 누르기: 확대 배율 전환 길게 누르기: 부드럽게 확대	
		메뉴 화면 짧게 누르기: 위로 / 왼쪽으로 옵션 전환 (1회) 길게 누르기: 위로 / 왼쪽으로 옵션 전환 (연속)	
4	메뉴 버튼	실시간 화면 짧게 누르기: 바로 가기 메뉴 들어가기 길게 누르기: 메인 메뉴 들어가기	
		메뉴 화면 짧게 누르기: 확인 길게 누르기: 돌아가기	
5	하 버튼	실시간 화면 짧게 누르기: 거리 측정 시작 길게 누르기: 거리 측정 종료	
		메뉴 화면 짧게 누르기: 아래로 / 오른쪽으로 옵션 전환 (1회) 길게 누르기: 아래로 / 오른쪽으로 옵션 전환 (연속)	
6	초점 조절 롤러	좌우로 회전하여 초점거리 조절	
7	MIC	녹음 포트	
8	전원 버튼	기기 꺼짐	길게 누르기: 전원 켜기
		기기 켜짐	길게 누르기: 종료 (진행 표시줄 완료 4칸)
			전원 끄기 진행 표시줄에서 길게 누르기: 화면 끄기 (진행 표시줄의 첫 4칸을 놓음)
			실시간 화면 짧게 누르기: 보상
메뉴 화면 짧게 누르기: 메뉴 종료			

순번	부속품명	기능
9	가시거리 조절	접안렌즈 디오프터를 회전 조절하여 사람의 눈이 관찰할 때 선명한 효과를 얻음
10	접안렌즈	장치 실시간 이미징 및 조작 화면 관찰
11	Type-C 인터페이스	type-C 케이블을 통해 PC와 연결
12	손목 스트랩	손목 스트랩 연결
13	삼각대 인터페이스	삼각대연결
14	배터리 홀더	여기에 배터리 설치
15	레이저 모듈	레이저 발사 및 수신하여 거리를 측정하는 데 사용

2. 세부 조작

QR 코드를 스캔하여 더 많은 사용방법을 볼 수 있다.



1. Wygląd (P1~P2)

Numer	Nazwa urządzenia	Funkcja
1	Moduł obiektywu	Skupiać światło podczerwone na detektorze w celu obrazowania
2	Przycisk fotografowania	Krótkie naciśnięcie: Fotografowanie Długie naciśnięcie: Nagrywanie wideo
3	Przycisk w górę	Obraz na żywo Krótkie naciśnięcie: Zmiana powiększenia Długie naciśnięcie: Płynne powiększenie Interfejs menu Krótkie naciśnięcie: Przesunięcie opcji w górę/w lewo (pojedyncze) Długie naciśnięcie: Przesunięcie opcji w górę/w lewo (ciągłe)
4	Przycisk menu	Obraz na żywo Krótkie naciśnięcie: Wejście do szybkiego menu Długie naciśnięcie: Wejście do głównego menu Interfejs menu Krótkie naciśnięcie: Potwierdzenie Długie naciśnięcie: Powrót
5	Przycisk w dół	Obraz na żywo Krótkie naciśnięcie: Włącz pomiar odległości Długie naciśnięcie: Wyłącz pomiar odległości Interfejs menu Krótkie naciśnięcie: Przesunięcie opcji w dół/w prawo (pojedyncze) Długie naciśnięcie: Przesunięcie opcji w dół/w prawo (ciągłe)

Numer	Nazwa urządzenia	Funkcja	
6	Pokrętko regulacji ostrości	Obrót w lewo/prawo: Regulacja ostrości	
7	Mikrofon (MIC)	Tutaj znajduje się mikrofon	
8	Przycisk zasilania	Wyłącz	Długie naciśnięcie: Włącz
		Włącz	Długie naciśnięcie: Wyłącz (po wypełnieniu 4 segmentów paska postępu)
			Podczas wyłączenia paska postępu, długie naciśnięcie: Wygaszenie ekranu (zwolnij po 4 segmentach)
			Obraz na żywo, krótkie naciśnięcie: Kompensacja
			Ekran menu, krótkie naciśnięcie: Wyjście z menu
9	Regulacja odległości wzroku	Obracanie regulacji dioptrii okularu, aby dopasować do oka i uzyskać wyraźny obraz	
10	Okulary	Obserwacja obrazu na żywo i ekranu operacyjnego urządzenia	
11	Złącze Type-C	Podłącz do komputera za pomocą kabla Type-C	
12	Uchwyt na pasek	Podłącz pasek	
13	Gniazdo do statywu	Podłącz statyw	
14	Komora baterii	Zamontuj tutaj baterię	
15	Moduł laserowy	Służy do emisji i odbioru lasera do pomiaru odległości	

2. Szczegółowa obsługa

Zeskanuj kod QR, aby uzyskać więcej informacji.



1. Aspect (P1~P2)

Nr.	Nume dispozitiv	Funcție
1	Modul obiectiv	Focalizează lumina infraroșie pe detector pentru a forma imaginea
2	Buton fotografiere	Apăsare scurtă: Fotografiere Apăsare lungă: Înregistrare video
3	Buton sus	Ecran în timp real Apăsare scurtă: Schimbarea factorului zoom Apăsare lungă: Zoom in
		Ecranul meniului Apăsare scurtă: Opțiunea în sus/Schimbare către stânga (singură) Apăsare lungă: Opțiunea în sus/Schimbare către stânga (continuă)
4	Buton meniu	Ecran în timp real Apăsare scurtă: Accesarea meniului rapid Apăsare lungă: Accesarea meniului principal
		Ecranul meniului Apăsare scurtă: Confirmare Apăsare lungă: Înapoi
5	Buton jos	Ecran în timp real Apăsare scurtă: Activarea telemetriei Apăsare lungă: Dezactivarea telemetriei
		Ecranul meniului Apăsare scurtă: Opțiunea în jos/Schimbare către dreapta (singură) Apăsare lungă: Opțiunea în jos/Schimbare către dreapta (continuă)
6	Roată de focalizare	Rotește stânga-dreapta pentru ajustarea distanței focale
7	MIC	Aici e pentru înregistrare audio

Nr.	Nume dispozitiv	Funcție	
8	Buton de pornire	Oprire	Apăsare lungă: Pornire Apăsare lungă: Oprire (într-un stadiu de progres de 4 segmente) În timpul progresului opririi Apăsare lungă: Ecran în repaus (înainte de eliberarea primelor patru segmente ale barei de progres) Ecran în timp real Apăsare scurtă: Compensare Ecranul meniului Apăsare scurtă: Ieșire din meniu
9	Reglaj dioptrii	Ajustează dioptrii ocularului pentru a se adapta la ochi, obținând o vizualizare clară	
10	Ocular	Observă imaginea în timp real și ecranul de operare al dispozitivului	
11	Port Type-C	Se conectează la PC prin cablu Type-C	
12	Bucla pentru curea de mână	Atașează curea de mână	
13	Port pentru trepied	Se conectează la trepied	
14	Compartiment baterie	Se instalează bateriile aici	
15	Modul laser	Pentru transmiterea și recepția măsurării distanței cu laser	

2. Operațiune detaliată

Scanați codul QR pentru mai multe utilizări.



NO Norsk

1. Utseende (P1~P2)

Nummer	Komponentnavn	Funksjon
1	Objektivmodul	Fokuser infrarødt lys på detektoren for avbildning.
2	Utløserknapp	Kort trykk: Ta et bilde Langt trykk: Ta opp video
3	Opp-knapp	Sanntidsvisning. Kort trykk: Bytt forstørrelsesgrad Langt trykk: Jevn zoom.
		Menygrensesnitt Kort trykk: Velg opp/Bytt til venstre (enkeltstående) Langt trykk: Velg opp/Bytt til venstre (kontinuerlig)
4	Menyknapp	Sanntidsvisning Kort trykk: Gå til hurtigmeny Langt trykk: Gå til hovedmeny
		Menygrensesnitt Kort trykk: Bekreft Langt trykk: Tilbake
5	Ned-knapp	Sanntidsvisning Kort trykk: Aktiver avstandsmåling Langt trykk: Deaktiver avstandsmåling
		Menygrensesnitt Kort trykk: Bytt ned/til høyre (enkeltstående) Langt trykk: Bytt ned/til høyre (kontinuerlig)
6	Fokusrulle	Rotere til venstre og høyre for å justere fokuset
7	MIC	Dette er opptaksinngangen.

Nummer	Komponentnavn	Funksjon	
8	Strømknapp	Slå av	Langt trykk: Slå på
		Slå på	Langt trykk: Slå av (fullført etter 4 linjer på fremdriftslinjen)
			Under nedstengning langt trykk: Slå av skjermen (slipp etter de første 4 linjene på fremdriftslinjen)
			Sanntidsvisning kort trykk: Kompensasjon
			Menygrensesnitt kort trykk: Avslutt meny
9	Siktejustering	Rotér okularjusteringen for å tilpasse til øynene og oppnå klar observasjon.	
10	Okular	Observere enhetens sanntidsbilder og operasjonsgrensesnitt.	
11	Type-C-port	Koble til PC via Type-C-kabel	
12	Håndleddsring	Koble til håndremmen	
13	Triangel feste	Koble til triangelstativet.	
14	Batteriboks	Installer batteriet her.	
15	Lasermodul	Brukes til å sende og motta lasermålinger.	

2. Detaljert bruk

Skann QR-koden for mer informasjon om bruken.



SE Svenska

1. Utseende (P1 ~ P2)

Nummer	Komponentnamn	Funktion
1	Objektivmodul	Fokusera infraröd strålning till detektor för avbildning
2	Kamera-knapp	Kort tryck: Ta bild Långt tryck: Spela in video
3	Upp-knapp	Realtidsbild Kort tryck: Växla zoomförstoring Långt tryck: Smidig förstoring
		Menygränssnitt Kort tryck: Välj uppåt/Byt till vänster (en gång) Långt tryck: Välj uppåt/Byt till vänster (kontinuerligt)
4	Meny-knapp	Realtidsbild Kort tryck: Gå till snabbmenyn Långt tryck: Gå till huvudmenyn
		Menygränssnitt Kort tryck: Bekräfta Långt tryck: Återgå
5	Ned-knapp	Realtidsbild Kort tryck: Aktivera avståndsmätning Långt tryck: Inaktivera avståndsmätning
		Menygränssnitt Kort tryck: Välj nedåt/Byt till höger (en gång) Långt tryck: Välj nedåt/Byt till höger (kontinuerligt)
6	Fokuseringsratt	Rotera vänster och höger för att justera fokuset

Nummer	Komponentnamn	Funktion	
7	MIC	Detta är inspelningsuttaget	
8	Strömknapp	Stäng av	Långtryck: Starta
		Starta	Långtryck: Stäng av (4 steg i framstegsindikatorn)
			Under avstängningsindikatorn
			Långtryck: Släck skärmen (släpp efter de första fyra stegen i framstegsindikatorn)
			Realtidsbild Kort tryck: Kompensera
Menygränssnitt Kort tryck: Avsluta meny			
9	Synavståndsjustering	Rotera justeringslinsen tills den är anpassad för ögat och ger en tydlig bild	
10	Okular	Observera enhetens live-bild och operativa skärm	
11	Type-C-anslutning	Anslut till PC med Type-C-kabel	
12	Handväskeögla	Anslut remmen	
13	Stativfäste	Anslut triangelfästet	
14	Batterifack	Installera batteriet här	
15	Lasermodul	För sändning och mottagning av laseravståndsmätning	

2. Detaljerade operationer

Skanna QR-koden för vidare användning.



1. Udseende (P1 ~ P2)

Serienummer	Enhedens navn	Funktion
1	Objektiv linsemodul	Fokuser infrarødt lys til detektoren til billeddannelse
2	Fotoknap	Kort tryk: tag foto Langt tryk: optag video
3	Op-tast	Realtidsbillede Kort tryk: Skift forstørrelse Langt tryk: Glidende forstørrelse
		Menuskærm Kort tryk: Skift valgmulighed op/til venstre (enkelt) Langt tryk: Skift valgmulighed op/til venstre (kontinuerligt)
4	Menutast	Realtidsbillede Kort tryk: Gå ind i genvejsmenuen Langt tryk: Gå ind i hovedmenuen
		Menuskærm Kort tryk: Bekræft Langt tryk: Retur
5	Ned-tast	Realtidsbillede Kort tryk: Tænd for afstandsmåling Langt tryk: Sluk for afstandsmåling
		Menuskærm Kort tryk: Skift valgmulighed ned/til højre (enkelt) Langt tryk: Skift valgmulighed ned/til højre (kontinuerligt)
6	Fokuseringshjul	Drej til venstre og højre for at justere fokus
7	MIC	Dette er optagelsesporten

Serienummer	Enhedens navn	Funktion	
8	Tænd/sluk-knap	Sluk	Langt tryk: tænd
		Tænd	Langt tryk: Sluk (statuslinjen fuld med 4 segmenter)
			Statuslinje for nedlukning Langt tryk: Sluk skærmen (slip efter de første 4 segmenter på statuslinjen)
			Realtidsbillede Kort tryk: Kompensation
			Menuskærm Kort tryk: Afslut menu
9	Justering af synsafstand	Drej og juster okularets dioptri for at tilpasse sig det menneskelige øje og opnå klar observation	
10	Okular	Observer udstyrets realtidsbillede og betjeningskærm	
11	Type-C-port	Tilslut til PC via Type-c-kabel	
12	Håndtaske-ring	Tilslut håndstrop	
13	Trekantsokkelport	Tilslut trekantsoklen	
14	Batterirum	Installer batteriet her	
15	Lasermodul	Bruges til at sende og modtage laserafstandsmålinger	

2. Detaljerede operationer

Scan QR-koden til yderligere brug.



1. Küllem (P1~P2)

Sorozatszám	Készülék neve	Funkció
1	Objektív modul	Az infravörös fény fókuszálása a detektorra a képalkotáshoz
2	Fotó gomb	Rövid nyomás:Fotó Hosszú nyomás:Videó
3	Fel gomb	Élő képernyő Rövid nyomás:Nagyítási arány váltása Hosszú nyomás:Sima nagyítás
		Menü felület Rövid nyomás:Fel vagy balra váltás (egyszeri) Hosszú nyomás:Fel vagy balra váltás (folyamatos)
4	Menü gomb	Élő képernyő Rövid nyomás:Gyorsmenü megnyitása Hosszú nyomás:Főmenü megnyitása
		Menü felület Rövid nyomás:Megerősítés Hosszú nyomás:Vissza
5	Lefele gomb	Élő képernyő Rövid nyomás:Távolságmérés bekapcsolása Hosszú nyomás:Távolságmérés kikapcsolása
		Menü felület Rövid nyomás:az opció váltás le/ jobbra (egyszeri) Hosszú nyomás:az opció váltás le/ jobbra (folyamatos)

Sorozatszám	Készülék neve	Funkció	
6	Fókusz állító görgő	A fókuszt balra vagy jobbra forgatva állítsa be.	
7	MIC	Itt található a mikrofon.	
8	Bekapcsoló gomb	Kikapcsolás	Hosszú nyomás: Bekapcsolás.
		Bekapcsolás	Hosszú nyomás: Kikapcsolás(a folyamatjelző sáv eléri a 4. fokozatot).
			Kikapcsolási folyamatjelző sáv hosszú nyomás: Képernyő kikapcsolása (engedje fel a folyamatjelző sáv első négy mezőjét)
			Élő képernyő rövid nyomás: Kompenzálás.
Menü képernyő rövid nyomás: Kilépés a menüből.			
9	Dioptria állítás	Forgassa a szemlencsét a dioptria beállításához, hogy a kép tiszta legyen, és illeszkedjen a szeméhez.	
10	Szemlencse	Figyelje az eszköz valós idejű képalkotását és kezelőfelületét.	
11	Type-C csatlakozó	Csatlakoztassa a készüléket PC-hez Type-C kábellel.	
12	Pántgyűrű	Csatlakoztassa a pántot	

Sorozatszám	Készülék neve	Funkció
13	Állványcsatlakozó	Csatlakoztassa az állványt.
14	Akkumulátor rekesz	Itt helyezze be az akkumulátort.
15	Lézer modul	A lézeres távolságméréshez használatos lézer kibocsátására és fogadására.

2. Detaljeredő operátor

Scan QR-kód til yderligere brug.



FI Suomalainen

1. Ulkonäkö (P1 ~ P2)

Sarjanumerot	Komponentit	Toiminnot
1	Linssimoduuli	Infrapunasäteilyn kohdistaminen detektorille kuvantamista varten
2	Kuvanäppäin	Lyhyt painallus: ota kuva Pitkä painallus: tallenna video
3	Ylös-näppäin	Reaaliaikainen kuva Lyhyt painallus: suurenoskerroksen vaihto Pitkä painallus: sujuva suurennus
		Valikko Lyhyt painallus: valitse ylöspäin/ vasemmalle (kertakäyttö) Pitkä painallus: valitse ylöspäin/ vasemmalle (jatkuva)
4	Valikko- näppäin	Reaaliaikainen kuva Lyhyt painallus: siirry pikavalikkoon Pitkä painallus: siirry päävalikkoon
		Valikko Lyhyt painallus: vahvista Pitkä painallus: palaa takaisin
5	Alas-näppäin	Reaaliaikainen kuva Lyhyt painallus: aloita etäisyyden mittaus Pitkä painallus: lopeta etäisyyden mittaus
		Valikko Lyhyt painallus: selaa alas/ oikealle (kertakäyttö) Pitkä painallus: selaa alas/oikealle (jatkuva)
6	Tarkennuspyörä	Käännä vasemmalle tai oikealle tarkennuksen säätämiseksi

Sarjanumerot	Komponentit	Toiminnot	
7	MIC	Tässä on mikrofonin liitäntä	
8	Virta-näppäin	Sammutus-tila	Pitkä painallus: käynnistä
		Käynnissä-tila	Pitkä painallus: sammuta (kun edistymispalkki täynnä 4 osaa)
			Sammutusprosessin aikana Pitkä painallus: sammuta näyttö (vapauttaa ennen neljää ensimmäistä palkkia)
			Reaaliaikainen kuva Lyhyt painallus: kompensoi
		Valikko Lyhyt painallus: poistu valikosta	
9	Näköetäisyyden säätö	Käännä säätöpyörää, kunnes näkökenttä on selkeä ja mukautettu silmille	
10	Silmäkuppi	Tarkkaile laitteen reaaliaikaista kuvantamista ja käyttöliittymää	
11	Type-C-portti	Yhdistä PC Type-C-kaapelilla	
12	Käsihihnan rengas	Liitä käsihihna	
13	Jalustaliitin	Yhdistä jalustaan	
14	Akkukotelo	Asenna akku tähän	
15	Lasermoduuli	Laser-etäisyyden mittausta (lähetys ja vastaanotto)	

2. Yksityiskohtainen toiminta

Skannaa QR-koodi saadaksesi lisäohjeita.



CS čeština

1. Vzhled (P1 ~ P2)

Sériové číslo	Název zařízení	Funkce
1	Modul objektivnej šošovky	Infračervené světlo je zaostřeno na detektor pro zobrazování
2	Fotografická klávesa	Krátké stisknutí: Fotit Dlouhé stisknutí: Video
3	Klávesa nahoru	Zobrazení na obrazovce v reálném čase Krátké stisknutí: Poměr přepínání zvětšení Dlouhé stisknutí: Plynulé zvětšení
		Rozhraní nabídky Krátké stisknutí: Možnost nahoru/ přepínání naleva (jednoduchý) Dlouhé stisknutí: Možnost nahoru/ přepínání doleva (nepřetržitě)
4	Klávesa nabídky	Zobrazení na obrazovce v reálném čase Krátké stisknutí: Vstup do zkratkové nabídky Dlouhé stisknutí: Vstup do hlavní nabídky
		Rozhraní nabídky Krátké stisknutí: Potvrdit Dlouhé stisknutí: Návrat zpět
5	Klávesa dolů	Zobrazení na obrazovce v reálném čase Krátké stisknutí: Zapnutí měření vzdálenosti Dlouhé stisknutí: Vypnutí měření vzdálenosti
		Rozhraní nabídky Krátké stisknutí: Možnost dolů/přepnutí doprava (jednoduché) Dlouhé stisknutí: Možnost dolů/přepnutí doprava (nepřetržitě)

Sériové číslo	Název zařízení	Funkce	
6	Váleček pro nastavení ohniskové vzdálenosti	Otočením doleva a doprava nastavíte ohniskovou vzdálenost	
7	MIC	ohle je nahrávací port	
8	Klávesa napájení	Vypnout	Dlouhé stisknutí: Zapnout
		Zapnout	Dlouhé stisknutí: Vypnout (4 bloky ukazatele průběhu)
			Indikátor průběhu vypnutí
			Dlouhé stisknutí: Vypněte obrazovku (uvolněte první čtyři čtverečky indikátoru průběhu)
			Zobrazení na obrazovce v reálném čase
Krátké stisknutí: kompenzovat			
		Krátké stisknutí: Ukončit nabídku	
9	Nastavení rozhledové vzdálenosti	Otočte anastavit viditelnost okuláru, abyste dosáhli efektu přizpůsobení se lidskému oku a jasného pozorování	
10	Okulár	Sledujte obrazovku zobrazování a provozu zařízení v reálném čase	
11	Type-C Rozhraní	Připojte PC pomocí kabelu Type-C	
12	Kroužky na kabelky	Připojte ruční popruh	
13	Rozhraní trojúhelníkového sedadla	Připojte trojúhelníkové sedadlo	
14	Prostor na baterie	Baterie je instalována zde	
15	Laserový modul	Používá sa na prenos a príjem laserového merania vzdialenosti	

2. Detailní provoz

Naskenujte QR kód pro další pokyny.



SK slovenský

1. Vzhľad (P1 ~ P2)

Sériové číslo	Názov zariadenia	Funkcia
1	Modul objektivní čočky	Infračervené svetlo je zamerané na detektor na zobrazovanie
2	Tlačítko fotografie	Krátke stlačenie: Fotiť Dlhé stlačenie: Video
3	Tlačidlo hore	Zobraziť na obrazovke v reálnom čase Krátke stlačenie: Pomer prepnutie rozšírenia Dlhé stlačenie: plynulé rozšírenia
		Rozhranie menu Krátke stlačenie: Možnosť hore/prepínač doľava (jeden) Dlhé stlačenie: Možnosť hore/prepínač doľava (nepretržite)
4	Tlačidlo menu	Zobraziť na obrazovke v reálnom čase Krátke stlačenie: Vstúpte do skrátenej menu Dlhé stlačenie: Vstúpte do hlavnej menu
		Rozhranie menu Krátke stlačenie: Potvrdiť Dlhé stlačenie: Návrat späť
5	Tlačidlo nadol	Zobraziť na obrazovke v reálnom čase Krátke stlačenie: Zapnutie merania vzdialenosti Dlhé stlačenie: Vypnutie merania vzdialenosti
		Rozhranie menu Krátke stlačenie: možnosť vypnúť/ prepnutie doprava (jednotlač) Dlhé stlačenie: možnosti vypnúť/ prepnutie vpravo (nepretržité)

Sériové číslo	Názov zariadenia	Funkcia	
6	Valček na nastavenie ohniskovej vzdialenosti	Otočte doľava a doprava na nastavenie ohniskovej vzdialenosti	
7	MIC	Toto je port na nahrávanie	
8	Tlačidlo napájania	Vypnuté	Dlhé stlačenie: Zapnúť
		Zapnúť	Dlhé stlačenie: Vypnuté (4 bloky indikátora priebehu)
			Indikátor priebehu vypnutia Dlhé stlačenie: Vypnite obrazovku (uvoľnite prvé štyri políčka indikátora priebehu)
			Zobraziť na obrazovke v reálnom čase Krátke stlačenie: kompenzovať
			Rozhranie menu Krátke stlačenie: Menu ukončené
9	Nastavenie viditeľnej vzdialenosti	Otočte a nastavíte viditeľnosť očného kúsoku tak, aby sa dosiahol účinok prispôsobenia sa ľudskému oka a jasného pozorovania	
10	Očný kúsok	Sledujte obrazovku zobrazovania a prevádzky zariadenia v reálnom čase	
11	Type-C Rozhranie	Pripojte PC pomocou kábla Type-c	
12	Prsteň kabelky	Pripojte rukový pás	
13	Rozhranie trojuholného sedadla	Pripojte sedadlo trojuholníka	
14	Priestor na batérie	Batéria je tu inštalovaná	
15	Laserový modul	Používa sa k prenosu a prijímu laserových merení vzdialenosti	

2. Podrobná prevádzka

Naskenujte QR kód pre ďalšie pokyny.



Special statement: the version of the guide will be updated after the technical improvement of the product.