

„KALEU 7X50 HDX COMPASS” HAJÓSTÁVCSŐ



Használati útmutató

1. Általános áttekintés

1.1 Készülék-leírás

A „Kaleu 7x50 HDX” megvilágított iránytűvel ellátott, vízen lebegésre képes hajóstávcső. Ismert méretű objektum esetén távolságbecslésre, ill. ismert távolság esetén objektumméret meghatározására is alkalmas, melyet az okulárban látható MIL-skála tesz lehetővé. A precíziós megmunkálásnak köszönhetően ragyogóan világos és éles képet szolgáltat.

1.2 Modell: 7x50 iránytűvel

2. Műszaki adatok

2.1 Optikai jellemzők

Nagyítás: 7x
Látómező 7x nagyításnál: 132m/1000m
Kilépőpupilla átmérő: 6,8mm
Betekintési távolság: 22mm (hosszú szemrelief a szemüveget viselők számára)
Dioptriaállítási tartomány: -5 - +5 dioptria
Szemtávolság (nyílásszög): 56 - 72mm
Felbontás: $\leq 5''$ (MIL)

2.2 Méret és tömeg

Méret: 200x80x170mm
Tömeg:
Távcső: ≤ 1098 gramm;
Teljes összeállítás: ≤ 1398 gramm

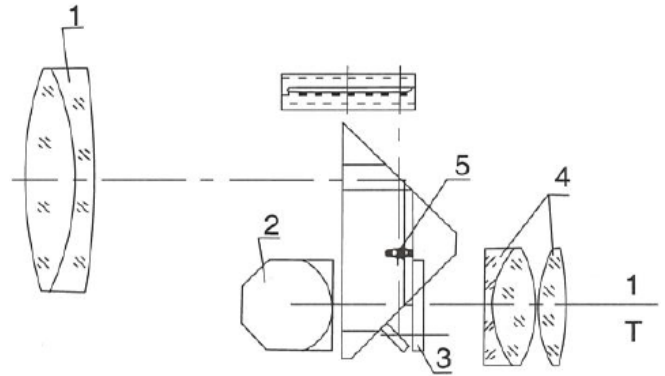
Az előzetes értesítés nélküli változtatás jogát a gyártó fenntartja!

3. Konstruktív sajátosságok

3.1 Optikai rendszer

3.1.1 Optikai kialakítás

A távcső optikai szerkezete az 1. ábrán látható. A távcső objektívlencséből (1), Porro-prizmákból (2); szálkereszt lemezből (3) és okulárlencséből (4) áll. A szálkereszt lemez (3) és az iránytűmodul (5) a távcső jobb oldali tubusában kaptak helyet.



1. ábra

3.1.2 A távcső működése

A témáról érkező fény az objektívlencsén (1) át bejut a távcsőbe (lásd 1. ábra). Az objektívlencse által összegyűjtött fény fordított képet eredményez. A fénysugarak áthaladnak az ún. Porro-prizma rendszeren (2), majd visszafordított álló képként jelenik meg a szálkereszt lemezen (3). Az okulárban (4) ezt a képet láthatja felnagyítva a megfigyelő.

3.1.3 A szálkereszt skála (3. ábra)

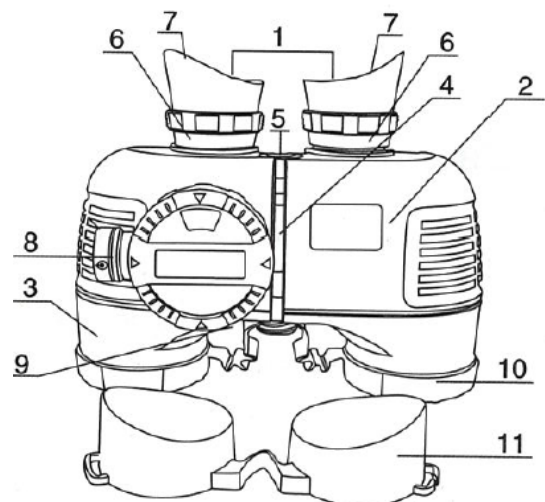
A szálkereszt (3. ábra) függőleges és vízszintes vonalakkal áll. Minden egyes függőleges és vízszintes rövid beosztás 5 milnek (1 mil = a hüvelyk ezred része; 1 mil = 0,0254 milliméter), a hosszabb számozott beosztás 10 milnek felel meg. [1 teljes kör (360°) = 6400 mil].

Azaz, a skála „10” számmal jelzett beosztása, 10 millit jelent.

3.2 A távcső részei és kezelőszervei (2. ábra)

A távcső két tubusból áll. Mindkét tubuson az alábbiak kaptak helyet:

1. Okulár
2. A Porro-prizma egységet tartalmazó távcsőtest
3. Objektívlencse
4. Forgópánt (zsanér)
5. Szemtávolság-skála (56mm – 72mm)
6. Skálázott dioptriaállító gyűrű (egy beosztás = 1 dioptria)
7. Fel-le hajtható gumi szemkagyló
8. Az iránytű és a szálkereszt megvilágítás kapcsolója
9. Elemkamra
10. Objektívcsapka
11. Okulársapka



2. ábra

Ezt a használati utasítást a Leitz-Hungaria Kft fordította Önnek!

4. A távcső használata

4.1 A fókuszálás módja

4.1.1 A szemtávolság (nyílásszög) beállítása

Emelje szemeihez a távcsövet és mozgassa addig a tubusokat a forgópánt mentén, amíg a távcsővel egyetlen kör alakú képet nem lát.

Megjegyzés: A kép még nem lesz tiszta és éles. Az élességállítás csak ezután következik. Először a szemének megfelelő szemtávolságot kell beállítani. A beállítás értéke a szemtávolság skálán ellenőrizhető (2. ábra; 5). Az értéket érdemes megjegyezni, hogy később a beállítást gyorsabban elvégezhesse.

4.1.2 A gumi szemkagyló fel-le hajtása

A távcső ún. hosszú betekintési távolságú távcső, így a szemüvegesek a szemüvegük levétele nélkül is használhatják a távcsövet. Ehhez csak fel kell hajtaniuk a gumi szemkagylókat. A szemüveg nélküli használathoz megfelelő betekintési távolság biztosításához pedig le kell hajtani alaphelyzetbe a szemkagylókat.

4.1.3 Fókuszálás

Ahhoz, hogy a távcső éles, tiszta képet szolgáltatson, el kell végeznie a fókuszálást. A távcső mindkét okulárján található dioptriaállító gyűrű, így mindkét okulár hozzáigazítható a felhasználó szeméhez. Mindkét okulárra vonatkozóan el kell végezni a dioptriaállítást. Emelje szeméhez a távcsövet, hunyja be bal szemét és figyeljen meg egy tetszőleges témát. Forgassa addig a jobb oldali okulár dioptriaállítóját, amíg a jobb oldali szemével látható téma képe éles nem lesz. Most nyissa ki a bal oldali szemét és hunyja be a másik szemét. Forgassa addig a bal oldali okulár dioptriaállítóját, amíg a bal szemével látható téma képe ki nem tisztul.

Jegyezze meg a dioptriaskálán (2. ábra; 6) látható értéket arra az esetre, ha kölcsönadná a távcsövet. Ha ismét Ön használja majd a távcsövet, könnyebben visszaigazíthatja a szeméhez.

4.2 A mil-skála használata távolságbecsléshez

4.2.1 A látószög (szögátmérő) értelmezése

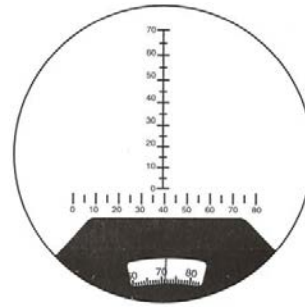
A látószög, azaz a szögátmérő a megfigyelési pontban a megfigyelt objektum két szélé között mérhető szög. A kiszámítása a távcső mil-skálájának segítségével milben (1 mil = egy ezred hüvelyk, azaz 0,0254mm) történik. A mért adat segítségével kiszámítható egy ismert magasságú vagy szélességű objektum távolsága. A mérés vízszintes vagy függőleges irányban végezhető, ami vízszintes vagy függőleges szögátmérőként lesz értelmezhető.

4.2.2 Egy objektum vízszintes szögátmérőjének kiszámítása

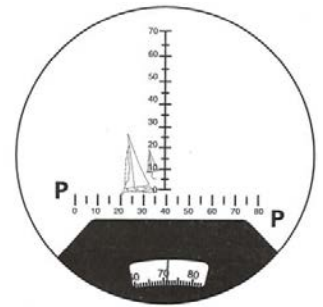
Illessze a vízszintes skálát (0-80 mil a mérési tartomány) az objektumra és számolja meg, hogy a távcsőben látható objektum két vége közé a skálán hány beosztás esik. A 4. ábrán az látható, hogy a vitorlás jobb végénél „40”, a bal végénél „20” mil olvasható le a vízszintes skáláról, azaz a hajó vízszintes szögátmérője 20 mil (a skálán a 10-es jel = 10 mil, 20-as jel = 20 mil... stb.).

4.2.2a Egy objektum vízszintes szögátmérőjének kiszámítása, ha az objektum hosszabb, mint a vízszintes skála

Ha az objektum hosszabb a skálának, keresse meg az objektum felezőpontját és erre vonatkozóan végezze el a mérést, majd a kapott eredményt szorozza meg kettővel.



3. ábra

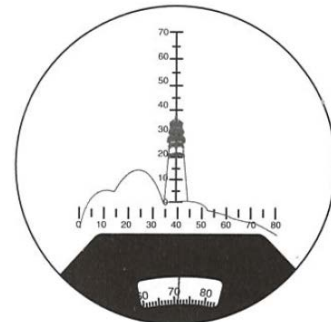


4. ábra

4.2.3 Egy objektum függőleges szögátmérőjének kiszámítása

Alkalmazza a vízszintes skála használatánál megszokott eljárást, csak most a függőleges skálát használja.

Az 5. ábrán az látható, hogy a világítótorony aljánál „0”, a tetejénél „40” mil olvasható le a függőleges skáláról, azaz a világítótorony függőleges szögátmérője 40 mil.



5. ábra

4.2.4 Távolságbecslés a távcső segítségével

A távolságmérés képlete: $L \text{ (km)} = H \text{ (m)} / w \text{ (mil)}$

Jelenesetben

L = a megfigyelési pont és az objektum közötti távolság kilométerben.

H = az objektum magassága méterben (ezt ismerni kell).

w = távcső mil-skálájával mért objektumra vonatkozó szögátmérő (lásd a 4.2.2 és 4.2.3 fejezetet).

Távolságméréskor először becsülje meg az objektum magasságát, majd mérje le a szögátmérőt a távcsővel és helyettesítse be a képletbe az adatokat.

Például:

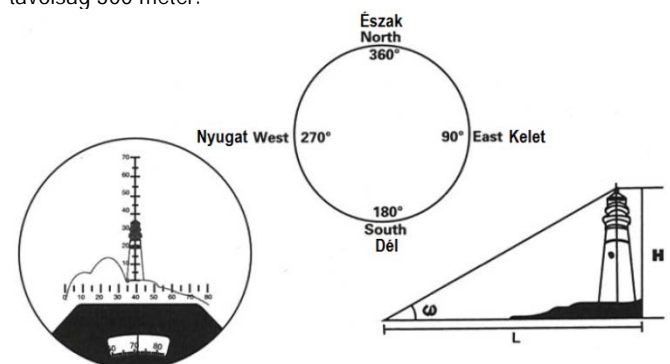
A világítótorony magassága 12 méter. ($H = 12\text{m}$)

A távcsőben mért szögátmérő 40 mil (lásd 6. ábra).

Az $L \text{ (km)} = H \text{ (m)} / w \text{ (mil)}$ képlet alkalmazásával megbecsülhető a távolság.

$L = 12/40 = 0,3\text{km}$ (300m)

Azaz a megfigyelési pont és a megfigyelt objektum közötti becslült távolság 300 méter.



6. ábra

Ezt a használati utasítást a Leitz-Hungaria Kft fordította Önnek!

4.3 Az iránytű használata

Az azimut (irányszög) a távcső jobb tubusában lévő iránytűvel határozható meg. Az irány fokban olvasható le. Minden egyes beosztás 1 foknak felel meg. A déli irány azimutja 180°, az északi irány azimutja 360°, a keleti irány azimutja 90°, a nyugati irány azimutja 270°.

A pontos méréshez a távcsövet vízszintesen kell tartani. Az objektumnak a skála közepére kell kerülnie.

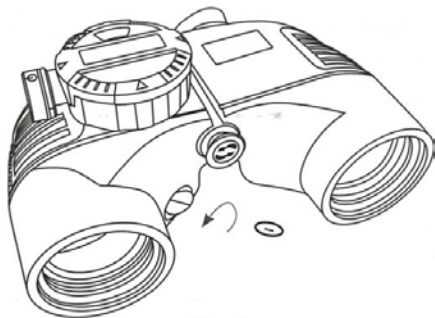
A kompasz kapcsolható világítással rendelkezik, így sötétben is használható. A világításkapcsoló benyomásakor a mil-skála és az iránytű háttérvilágítást kap.

4.4 Elemcsere

A belső megvilágítás funkció gyakori, hosszan tartó használatokor az elemek lemerülnek. A távcsőben lévő elemek akkor is lemerülnek, ha a távcső hosszú ideig nincs használatban. Ha gyengül a megvilágítás fényereje, nyissa fel az elemkamrát (lásd 7. ábra) és helyezzen be friss elemeket.

Az elemek gyárilag nincsenek behelyezve. Első használatbavételkor a csomagolásban található elemeket be kell helyezni a távcsőbe. A lemerült elemeket mielőbb ki kell cserélni. Az elemcseréhez pl. egy pénzérme segítségével nyissa fel az elemkamra fedelét és a jelzéseknek megfelelő polaritással helyezze be az eredetivel megegyező típusú elemeket. Csavarja vissza az elemkamra fedelét és ellenőrizze a világításkapcsolóval a hibátlan működést. Erős külső fény esetén takarja le a jobb oldali tubus objektívlencséjét a világításfunkció teszteléséhez.

Ne feledje! Az elemeket egyszerre és azonos típusúra kell cserélni (AG9/LR936). Ha hosszabb ideig nem kívánja használni a távcsövet, mindig vegye ki az elemeket, különben a lemerülő elemek szivároghatnak, ami károsíthatja a távcső belsejét.



7. ábra

5. Biztonsági tudnivalók

A távcsöveket az útmutatóban leírtak szerint kell használni. Az előírásoktól eltérő használat, karbantartás, tisztítás miatt bekövetkező károsodásokra a jótállás nem vonatkozik és abból eredő közvetlen vagy közvetett károkért a DDOPTICS Germani Optische Geräte & Feinwerktechnik KG semmilyen felelősséget sem vállal.

Fontos!

- Más távcsövekhez hasonlóan a DDOPTICS távcsövekkel is kerülni kell az erős fényforrások, pl. a Nap megfigyelését. Ellenkező esetben súlyos szemkárosodás állhat elő.
- Gyermek csak felnőtt felügyelete mellett használhatja a távcsövet. Ne engedje, hogy a csomagolóanyagokhoz gyermekek hozzáférhessenek, mert lenyelve fulladást okozhatnak!
- A napon hagyott távcső lencsési által összegyűjtött hő tüzet okozhat!
- Ne szedje szét a távcsövet. Az esetleges javítások elvégzéséhez keresse fel a jótállási jegyen feltüntetett márkaszervizt.
- Óvja a távcsövet magas hőmérsékletű helyektől.
- A készülék magáncélokra használható. Tartsa tiszteltben mások privátszféráját.
- Az elhasználatott készüléket, elemeket, alkatrészeket ne keverje a normál háztartási hulladékok közé!

6. Tisztítás, karbantartás

6.1 Az optikai lencsék tisztítása

Alapesetben a lencséket tisztíthatja folyóvízzel (tisztítószer használata lehetséges). Az ujjlenyomatok vagy a makacsabb szennyeződések óvatosan letörölhetőek puha, mikroszálas kendővel vagy alkohollal átitatott lencsetörölkővel. Ne használjon, papír zsebkendőt és szarvasbőrt, mert ezek megkarcolhatják a lencsék felszínét.

6.2 Általános tisztítás és karbantartás

- A távcsövet a gyártó természetesen ellátta megfelelő por- és nedvesség elleni védelemmel, így bátran használhatja esőben és poros környezetben. A minőség és a használhatóság megőrzése érdekében az optikai elemeket minden egyes használat után érdemes megtisztítani.
- A lencsék felületéről a por pumpás ecsettel távolítható el. Szükség esetén a por, a homok és a sósvíz eltávolításához tartsa a csap alá távcsövet és így öblítse le szennyeződéseket. A vízcseppeket azután óvatosan törölje le egy direkt erre a célra szolgáló mikroszálas törölkendővel.
- NE törölgesse szárazon a lencséket! Előbb mindig öblítse le a lencsékről a port, homokot, sósvizet.
- A készülék burkolatának és fémből készült alkatrészeinek tisztításához puha törölkendőt használjon. Soha ne használjon olajos, zsíros vagy más bevonatot képező anyagot tartalmazó vegyszereket.
- Soha ne használjon súrolószereket a burkolat és a lencsék tisztításához, mert a bevonatok károsodnak!

7. Garanciális tudnivalók

Lásd a mellékelt jótállási jegyet!

30 év gyártói garancia. Egységár függő fogyasztói jótállás: 10.001 Ft - 100.000 Ft - 12 hónap. 100.001 Ft - 250.000 Ft - 24 hónap, 250.001 Ft-tól: 36 hónap. Fogyasztónak NEM minősülő személyek (például, de nem kizárólag Gazdálkodó Szervezetek) számára: 6 hónap kellékszavatosság.

Tartalom

1. Általános áttekintés.....	1
1.1 Készülék-leírás.....	1
1.2 Modell: 7x50 iránytűvel.....	1
2. Műszaki adatok.....	1
2.1 Optikai jellemzők.....	1
2.2 Méret és tömeg.....	1
3. Konstruktív sajátosságok.....	1
3.1 Optikai rendszer.....	1
3.1.1 Optikai kialakítás.....	1
3.1.2 A távcső működése.....	1
3.1.3 A szálkereszt skála (3. ábra).....	1
3.2 A távcső részei és kezelőszervei (2. ábra).....	1
4. A távcső használata.....	2
4.1 A fókuszálás módja.....	2
4.1.1 A szemtávolság (nyílásszög) beállítása.....	2
4.1.2 A gumi szemkagyló fel-le hajtása.....	2
4.1.3 Fókuszálás.....	2
4.2 A mil-skála használata távolságbecsléshez.....	2
4.2.1 A látószög (szögátmérő) értelmezése.....	2
4.2.2 Egy objektum vízszintes szögátmérőjének kiszámítása.....	2
4.2.2a Egy objektum vízszintes szögátmérőjének kiszámítása, ha az objektum hosszabb, mint a vízszintes skála.....	2
4.2.3 Egy objektum függőleges szögátmérőjének kiszámítása.....	2
4.2.4 Távolságbecslés a távcső segítségével.....	2
4.3 Az iránytű használata.....	3
4.4 Elemcsere.....	3
5. Biztonsági tudnivalók.....	3
6. Tisztítás, karbantartás.....	3
6.1 Az optikai lencsék tisztítása.....	3
7. Garanciális tudnivalók.....	3

Ezt a használati utasítást a Leitz-Hungaria Kft fordította Önnek!