



## T120/T120V ipari hő-kamera

### Használati útmutató

#### A készülék bemutatása

Belépőszintű, kézi ipari hőkamera hőmérsékletméréshez. A hőkamera jellemzői közt szerepel az 10800 effektív IR pixelszám, el van látva lézeres fényforrással, normál fényű lámpával (csak a T120V típus esetén) és a látható fény tartományában képet szolgáltatató lencsével (csak a T120V típus esetén). PC-hez csatlakoztatható és TF-kártya is helyezhető bele a különféle felhasználói igények kielégítése érdekében.

#### FONTOS!

A használati útmutató a termékcsalád több tagjára vonatkozó információkat tartalmaz, emiatt előfordulhat, hogy egyes az útmutatóban bemutatott funkciók az aktuális készüléktípuson nem érhetők el.

#### Biztonsági tudnivalók

##### Mindig tartsa szem előtt az alábbi biztonsági szabályokat:

1. A készüléket használat közben tartsa, amennyire csak lehet stabilan és óvja mindenféle erős mechanikai behatástól.
2. Ne használja, és ne tárolja a készüléket a megadottól eltérő hőmérsékleti tartományban.
3. Ne irányítsa a készüléket közvetlenül erős hőt kibocsátó sugárforrásokra, mint amilyen például a Nap, a lézer vagy az ívhegesztő fénye.
4. Ne használja a készüléket poros, nedves környezetben. Vigyázzon, hogy víz közelében végzett munka közben ne fröcskenjen rá a víz a készülékre. A használaton kívüli készüléket hajtja le a lencsevédőt.
5. A használaton kívüli készüléket és tartozékait helyezze vissza a tároló dobozba.
6. Ne takarja le a készülék szellőzőnyílásait.
7. Óvja a készüléket és tartozékait mindenféle ütéstől, rázkódtól, leejtéstől, különben a burkolat és a készülék belseje sérülhet.
8. NE szedje szét a készüléket, mert tönkretelheti és a garancia is elvész.
9. A mellékelt SD(TF)-kártyát csak ehhez a készülékhez használja.
10. Ne használja a készüléket a megadottól eltérő hőmérsékleti tartományban, mert károsodhat.
11. Ne használjon semmilyen kenhető, zsírszerű vagy ezekhez hasonló állagú folyadékot a készülékhez, mert tönkretelheti.
12. A készülék energiaellátását tölthető lítium-ion akkumulátor biztosítja. Az akkumulátor biztonságos használata érdekében tartsa be az alábbiakat:
  - Ne próbálja felnyitni vagy szétszedni az akkumulátort.
  - Ne tartsa az akkumulátort magas hőmérsékletű helyen és ne tegye ki erős hőt kibocsátó készülékek hatásának.
  - Ne zárja rövidre az akkumulátor érintkezőit.
  - Ne tartsa nedves helyen és ne merítse vízbe az akkumulátort.

- Ha az akkumulátor szivárogná és az elektrolit oldat a szemébe jutna, azonnal öblítse ki szemét tiszta csapvízzel és forduljon orvoshoz.
  - Az akkumulátor töltését az útmutatóban leírtaknak megfelelően végezze, különben az akkumulátor felforrósodhat, tönkremehet vagy személyi sérülést is okozhat.
  - Ha hosszabb ideig nem használja a készüléket, vegye ki az akkumulátort.
13. A készülék tisztogatásakor ügyeljen az alábbiak betartására:
- Nem optikai felületek esetében: a nem optikai felületeket szükség esetén törölgesse át egy tiszta, puha kendővel.
  - Optikai felületek esetében: Használat közben vigyázzon, hogy ne piszkolódjanak be az optikai felületek. Különösen vigyázzon, hogy ne érjen kézzel a lencséhez. A bőr felületén lévő nedvesség nyomot hagy a lencsén és károsíthatja az üvegfelületre felvitt optikai bevonatot. Ha az optikai lencse felülete bepiszkolódna, tisztítsa meg a megfelelő optikai lencsékhez való törölkendővel.

#### Az akkumulátor használatára vonatkozó biztonsági szabályok:

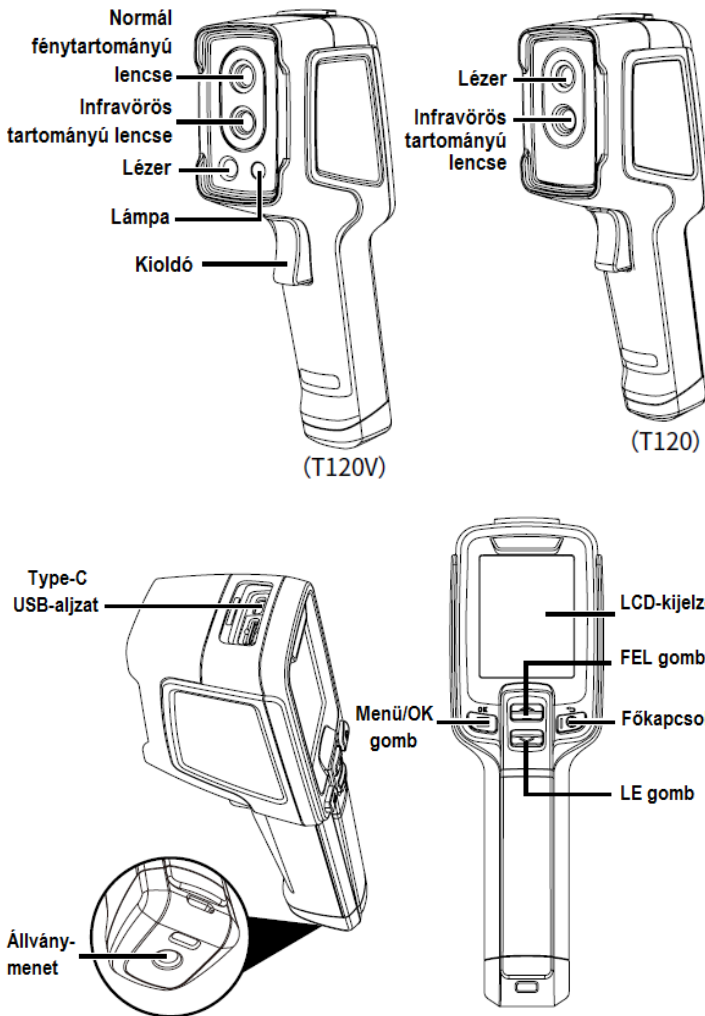
1. Az akkumulátor többször egymás után újratölthető, de nem örökéletű. Amennyiben a teljesen feltöltött akkumulátor üzemideje jelentősen csökken, szerezzen be egy új, a gyártó által kínált eredeti akkumulátort.
2. Ha a készüléket folyamatosan hosszabb ideig használják, a burkolat felmelegszik, ami normál jelenség. Amennyiben a készülék burkolata felforrósodna, kapcsolja ki és vigye árnyékos helyre. Csak azután kapcsolja vissza, ha már megfelelően visszahűlt.
3. Csak a gyártó által biztosított eredeti töltőket és töltőkábeleket használjon.
4. Az akkumulátor töltési ideje a külső hőmérséklettől és az akkumulátor aktuális töltöttségi szintjétől függően változik.
5. Ha az akkumulátor töltöttségi szintje túlságosan lecsökken, a hőkamera figyelmeztető jelzést küld.
6. Ha az akkumulátor töltöttségi szintje egy bizonyos szint alá csökken, a készülék automatikusan kikapcsol.
7. Ha a készülék a főkapcsoló lenyomásakor nem kapcsol be, az akkumulátor lemerült és csak 10 percnél hosszabb, eredeti töltővel kivitelezett töltést követően kapcsolható be.

#### 1. A készülékcsomag tartalma



Ezt a használati utasítást a Leitz-Hungaria Kft fordította Önnek!

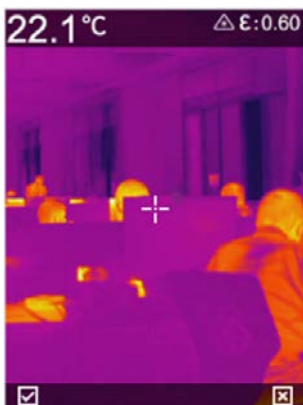
## 2. A készülék részei és kezelőszervei



## 3. A készülék használatának alapjai

### 3.1 Fényképezés

Valós idejű megfigyelés módban a kioldógomb rövid megnyomásakor fénykép készül. Az elkészült kép a „” gomb megnyomásával elmenthető vagy a „” gomb megnyomásával elvetethető a kezelőfelületen megjelenő megerősítést kérő ikonoknak megfelelően.



### 3.2 Fényképek megtekintése és törlése

1. A „” gomb rövid megnyomásával hívja elő a menürendszert
2. A „ ” gombok megnyomásával válassza ki a fénykép oszlopot.
3. A „” gomb rövid megnyomásával jelenítse meg a fotófül kezelőfelületet.

4. A „” gomb rövid megnyomásával jelenítse meg a fényképet. Másik fotó megjelenítését a fel / le ( ) gombok megnyomásával (ha szükséges) érheti el.
5. A megtekintett fénykép törléséhez a fénykép előnézet kezelőfelületen nyomja meg röviden a „” gombot.

### 3.3 Fájlexportálás

1. Nyissa fel a készülék felső részén lévő USB-aljzat burkolatát.
2. Az USB-kábellel csatlakoztassa a hőkamerát a számítógéphez.
3. Nyissa meg a számítógépen a hőkamera fájllistát tartalmazó mappát, válassza ki az exportálni kívánt fotófájlt, másolja át a számítógépre és jelenítse meg a fotófájlt az analízis szoftverrel.
4. A másolást követően szüntesse meg a hőkamera és a számítógép közötti az USB-kapcsolatot.

### 3.4 Hőmérsékletmérési paraméterek beállítása

A hőmérsékletmérési paraméterek hatással vannak a mérési pontosságra, ezért ezeket még a mérés megkezdése előtt be kell állítani.

1. Az emisszivitás a mérendő objektummal együtt változik. A felhasználó a készüléken kiválaszthatja a méréskor előforduló leggyakoribb objektumokra jellemző emisszivitási együtthatókat vagy lehetősége van ezek testre szabására is.
2. Visszavert hőmérséklet: A vizsgált objektum hőmérsékletét befolyásoló környezeti hőmérséklet hatás.

## 4. Egyebek

### 4.1 A hőkamera visszaállítása gyári alapértékekre (reset) és az SD-kártya formázása.

1. Lépjen be a „Setup Menu – Reset” (Beállítás menü – Visszaállítás gyári alapértékekre) funkcióba és nyomja meg a „” gombot a visszaállítás megerősítéshez.
2. Ezzel a funkcióval a hőkamera beállításai visszaállnak gyári alapértékekre. Kérjük, legyen óvatos.
3. Lépjen be a „Setup Menu – Formatting SD Card” (Beállítás menü – SD-kártya formázása) funkcióba és a formázás megerősítéséhez nyomja meg a „” gombot.
4. Ezzel a funkcióval törölődik az SD-kártya teljes tartalma, ezért legyen óvatos. A fontos fájlokat formázás előtt mentse le számítógépre.

### 4.2 Gyakran megfigyelt objektumok emisszivitása

Anyag	Emisszivitás
Fa	0,85
Víz	0,96
Tégla	0,75
Rozsdamentes acél	0,14
Ragasztószalag	0,96
Alumíniumlemez	0,09
Rézlemez	0,06
Sötét alumínium	0,95
Emberi bőr	0,98
Aszfalt	0,96
PVC-alapú műanyagok	0,93
Fekete papír	0,86
Polikarbonát	0,8
Beton	0,97
Rézoxid	0,78
Öntöttvas	0,81
Rozsda	0,8
Gipsz	0,75
Festék	0,9
Gumi	0,95
Talaj	0,93

Ezt a használati utasítást a Leitz-Hungaria Kft fordította Önnek!

## 5. Esetlegesen előforduló hibák és megoldásuk

Hiba	Ok	Tennivaló
A hőkamera nem kapcsol be.	Gyenge az akku.	Töltse fel az akkut.
	Nem megfelelő az érintkezés.	Vegye ki az akkut és helyezze be újra a helyes módon.
	A külső tápforrás nem a megfelelő aljzathoz lett csatlakoztatva.	Húzza ki a csatlakozót és csatlakoztassa a tápforrást a megfelelő aljzathoz.
Nyilvánvaló az eltérés a kijelzett és a tényleges akkutöltöttség között.	Az akku lemerült.	Helyezzen be feltöltött akkut.
	Az akku elhasználódott.	Szerezzen be új akkumulátort.
A hőkép homályos.	Az objektív bepárasodott vagy piszkos.	Tisztítsa meg az erre szolgáló eszközökkel.
A normál látható fénytartományú kép homályos.	Túlságosa sötét a környezet.	Gondoskodjon megfelelő világításról.
	A lencse bepárasodott vagy piszkos.	Tisztítsa meg az erre szolgáló eszközökkel.
Pontatlan hőmérsékletmérés.	A vonatkozó hőmérsékletmérési paraméterek hibásan lettek megadva.	Változtassa meg a beállításokat vagy térjen vissza a gyári beállításokhoz (reset).
	Rég történt kalibrálás.	A pontos hőmérsékletmérés biztosításának érdekében ajánlatos évente egyszer kalibrálásra visszaküldeni a készüléket.

**Az előzetes értesítés nélküli változtatás joga fenntartva!**

## 6. Műszaki adatok

Gyártó:	Guide
Támogatott fényképfelbontások:	.jpeg 120x90 (T120); .jpeg 120x90, 320x240 CMOS (T120V)
Támogatott videó felbontások:	-
Energiaellátás:	beépített, tölthető Li-ion akkumulátor
Kijelző:	320x240 pixeles 2.4 coll, TFT képernyő
Jótállás:	Gyártó által vállalt garancia: 2 év. Egységár függő fogyasztói jótállás: 10.001 Ft - 100.000 Ft - 12 hónap. 100.001 Ft - 250.000 Ft - 24 hónap, 250.001 Ft-tól: 36 hónap. Fogyasztónak NEM minősülő személyek (például, de nem kizárólag Gazdálkodó Szervezetek) számára: 6 hónap kellékszavatosság.
Méret:	194x61.5x76 mm
Csatlakozók:	USB-C
Működési / tárolási hőmérséklet:	-10 - +50 / -40 - +70°C

Objektívrendszer:	2.28 mm fókusz távolság, F1.13, fix fókusz
Adattárolás:	16 GB TF (micro USB) kártya, 32 GB-ig kompatibilis a foglalat
Filmfelvétel:	-
Útésállóság:	2 méter magasból történő leejtésig
Vízállóság:	IP54
Spektrális méréstartomány:	7.5 - 14 µm
Digitális zoom:	-
Szín üzemmódok:	6 színmód
Képrfrissítés:	25 / 9 Hz
Üzemidő:	8 óra
Látószög:	50°x38°
IFOV:	7.6 mrad
Nagyítás:	1x
Tömeg:	350gramm
Legkisebb nagyítás:	1
Legnagyobb nagyítás:	1
Felépítés:	Kézi kereső
Egyéb tulajdonságok:	Szín paletták: White Hot, Iron Red, Hot Iron, Hot Iron, Arctic, Rainbow 1, Rainbow 2
	Beállítások: hőmérséklet formátum, dátum- és időfor- mátum Az akkumulátor akár 2.5 óra alatt feltölthető Automata kikapcsolás, alvó mód Maximális nedvességtartalom <95% középpontos, 3 terület CE, FCC, ROHS
Mérés:	
Tanúsítványok:	
Mérési jellemzők:	

Szenzor:	120x90 pixeles hűtetlen VOx UFPA mikrobolométer, 17 µm pixelméret, NETD: 60 mK,
Tartozékok:	kamera, csuklósíj, akkutöl- tő, USB-C kábel, 16 GB TF kártya, használati útmutató szürke
Szín:	GUIT120 / GUIT120V
Cikkszám:	

Ezt a használati utasítást a Leitz-Hungaria Kft fordította Önnek!