



# Üzembehelyezési Útmutató

Hőkamera Keresőtávcső

# AXIONF

Magyar



Mobile App

**STREAM  
VISION 2**



HU

Telepítse a Stream Vision 2 alkalmazást fájlok letöltéséhez, frissítse rendszeresen a firmware-t, távirányítóval vezérelheti az eszközt, WiFi-n elküldheti a képeket a kameráról okostelefonra, vagy tabletre.

Részletes instrukciók a következő címen érhetőek el:

[www.pulsar-vision.com](http://www.pulsar-vision.com)



HU

**Figyelem!** Az Axion hőkamera keresőtávcsőhöz exportengedély szükséges, ha ki akarja vinni az országból.

Elektromágneses megfelelés. Ez a termék megfelel az EU előírásainak EN 55032:2015 szabvány, A osztály.

**Figyelem!** A berendezés üzemeltetése lakókörnyezetben rádióinterferenciát okozhat. A termék a folyamatos fejlesztéseknek megfelelően változhat.

A készülék javítása 5 éven belül lehetséges. A Gyors üzembehelyezési útmutató megtalálható a weboldalon.

[www.pulsar-vision.com](http://www.pulsar-vision.com).





v.1221 dex



## Leírás

Axion F hőkamera távcső egyaránt alkalmas éjszakai és nappali megfigyelésre is. Kivételes képminőségre képes még nem tökéletes körülmények között is mint például (köd, szmog, eső) és egyéb akadályokon keresztül, mint például ágak, magas növényzet, sűrű lomboszat stb. melyek kitakarhatják a célt.

Axion F felhasználási területe: vadászat, megfigyelés, területőrzés, kesesés és akár mentés, stb.

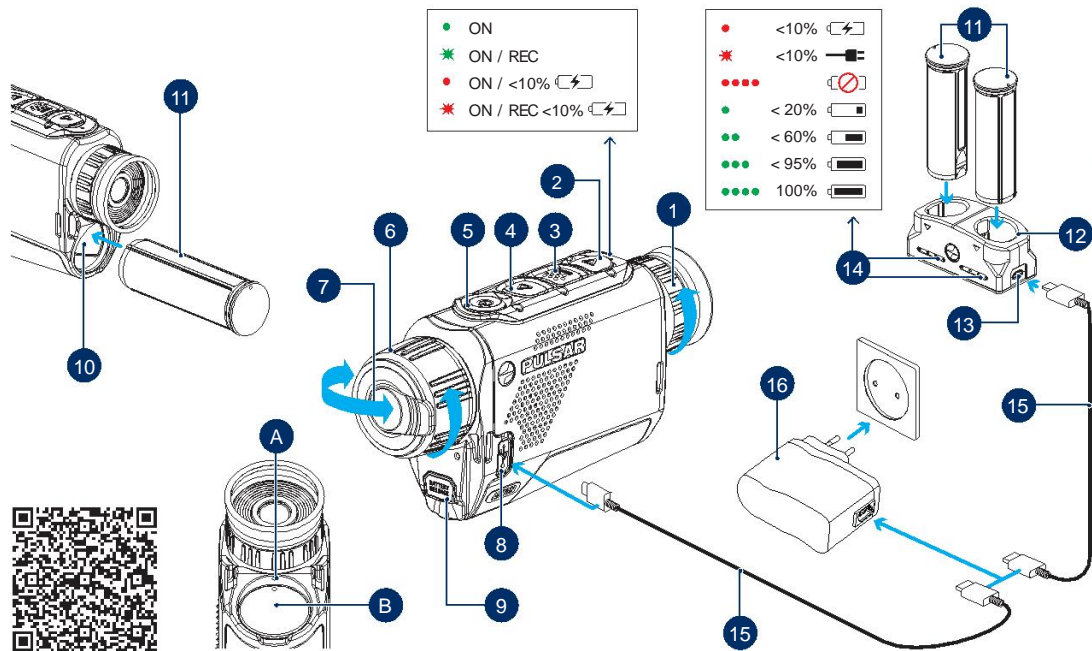
## A csomag tartalma

- Axion F hőkamera távcső
- APS3 tölthető akkumulátorok
- Hálózati adapter
- USB Kábel
- Hordtáska
- Kézpánt
- Használati utasítás
- Lencsetisztító
- Garancia füzet

## Részek és Kezelés

1. Okulár fókuszáló gyűrű
2. DOWN/REC gomb
3. MENU gomb
4. UP/ZOOM gomb
5. ON/OFF/Calibration gomb
6. Lencse élességállító gyűrű
7. Lencse fedő
8. MicroUSB aljzat
9. Akkumulátor kioldó gomb
10. Akkumulátortartó
11. APS3 Akkumulátor
12. APS Akkumulátor törtő (Külön is kapható)
13. APS töltő Micro USB Type-B aljzata
14. APS töltő LED kijelzője
15. USB kábel
16. Hálózati adapter

➔ A részletes Használati útmutatót a QR kódon keresztül is elérheti.



## Használat

- Az első használat előtt az akkumulátort **(11)** teljesen fel kell tölteni az ábrán látható diagram szerint.
- Helyezze be az akkumulátort **(11)** az akkumulátor tartó rekeszbe **(10)**, az **(A)** és **(B)** képeken levő pontoknak egybe kell esniük a készüléken **(A)** és az akkumulátoron **(B)**. Amikor megfelelően a helyén van, az akkumulátor bepattan a helyére.
- Vegye le az objektívsapkát **(7)**. Rögzítse a sapkát a pánthoz a sapkába épített mágnes segítségével.
- Az **ON/OFF (5)** gomb megnyomásával kapcsolja be a készüléket.
- Állítsa szemének megfelelő élességre a kijelzőn lévő ikonokat a dioptriaállító gyűrű **(1)** segítségével.
- A megfigyelt tárgyra fókuszálhat a lencse élességállító gyűrű elforgatásával.
- Válassza a kívánt kalibrálási módot a főmenüben: Kézi (M), Félaautomata (SA) vagy Automata (A).
- Kalibrálja a képet az **ON/OFF** gomb **(5)** rövid megnyomásával (ha a SA vagy M kalibrálási mód volt kiválasztva). Kézi kalibrálás előtt tegye vissza az objektívsapkát.
- Válassza ki a kívánt erősítési szintet ("Normál", "Magas", "Ultra") az UP gomb **(4)** rövid megnyomásával
- Lépjen be a gyorsmenübe a MENU gomb **(3)** gyors megnyomásával, hogy beállíthassa a fényerőt, a kontrasztot és a kijelzőn digital zoom-t.

- Kapcsolja ki a készüléket az ON/OFF gomb **(5)** hosszú megnyomásával.

## Kezelés a gombokkal

### **(5) ON/OFF gomb**

#### **Készülék kikapcsolva:**

Készülék bekapcsolása: nyomja meg röviden az ON/OFF gombot **(5)**.

#### **Készülék bekapcsolva:**

Készülék kikapcsolása: Nyomja meg 3 másodpercnél hosszabb ideig az **ON/OFF** gombot **(5)**.

Kijelző kikapcsolása: Nyomja meg 3 másodpercnél rövidebb ideig az **ON/OFF** gombot **(5)**.

Kijelző bekapcsolása: nyomja meg röviden az **ON/OFF** gombot **(5)**.

Microbolométer kalibrálása: nyomja meg röviden az **ON/OFF** gombot **(5)**.

### **(2) DOWN/REC gomb**

#### **Készülék Video módban:**

Video felvétel indítása/leállítása/újraindítása: Nyomja meg röviden a **DOWN/REC** gombot **(2)**.

#### **Készülék Video módban:**

Video felvétel leállítása: Nyomja meg hosszan a **DOWN/REC** gombot **(2)**.

**Készülék Video módban:** Kapcsoljon Photo módra: Nyomja meg hosszan a **DOWN/REC** gombot **(2)**.

**Készülék Fotó módban:** Fényképezés: Nyomja meg röviden a **DOWN/REC** gombot **(2)**.  
Váltson Video módra: Nyomja meg hosszan a **DOWN/REC** gombot **(2)**.

**Gyors Menüben:** Érték csökkentése: Nyomja meg röviden a **DOWN/REC** gombot **(2)**.

**Főmenüben:** Menü navigáció lefelé/balra: Nyomja meg röviden a **DOWN/REC** gombot **(2)**.

### **(3) MENU gomb**

**Készülék bekapcsolva:** Lépjen be a Gyorsmenübe: Nyomja meg röviden a **MENU** gombot **(3)**.  
Lépjen be a Főmenübe: Nyomja meg hosszan a **MENU** gombot **(3)**.

**Gyors Menüben:** Navigáció felfelé: Nyomja meg röviden a **MENU** gombot **(3)**.

Kilépés a Gyors menüből: Nyomja meg hosszan a **MENU** gombot **(3)**.

**Főmenüben:** Választás megerősítése: Nyomja meg röviden a **MENU** gombot **(3)**.

**Főmenüben:** Kilépés az almenüből menüválasztás nélkül: Nyomja meg hosszan a **MENU** gombot **(3)**.

**Főmenüben:** Kilépés a Főmenüből: Nyomja meg hosszan a **MENU** gombot **(3)**.

### **(4) UP/ZOOM gomb**

**Készülék bekapcsolva:** Váltás az erősítési szintek között: nyomja meg röviden az **UP/ZOOM** gombot **(4)**.

Digitális zoom állítása: nyomja meg hosszan az **UP/ZOOM** gombot **(4)**.

**Főmenüben:** Érték növelése: nyomja meg röviden az **UP/ZOOM** gombot **(4)**.

**Főmenüben:** Menü navigáció felfelé/jobbra: nyomja meg röviden az **UP/ZOOM** gombot **(4)**.



## Specifikációk

Modell	XM30F
<b>SKU</b>	77473
<b>Microbolométer</b>	320x240 px @ 12 µm, 50 Hz
<b>Optika</b>	
Lencse, mm	F30 / 1.2
Nagyítás, x	3-12
Látószög (HxV), °	7.8x5.9
Észlelési távolság (m/y)	1300 / 1422
<b>Kijelző</b>	
Típus / Felbontás, px	AMOLED / 640x400
<b>Egyéb jellemzők</b>	
Akkumulátor típusa / Kapacitása	Li-Ion Battery Pack APS 3 / 3200 mAh
<b>Külső energia ellátás</b>	
Akkumulátor max. működési ideje 22 °C, hőmérsékleten	7
Védelmi szabvány, IP kód (IEC60529)	IPX7

Modell	XM30F
<b>SKU</b>	77473
Üzemhőmérséklet, °C / °F	-25 – +40 / -13 – +104
Méretek, mm / inch	144x40x69 / 5.67x1.46x2.72
Súly (akkumulátor nélkül), kg/oz	0.25 / 8.82

\* Az akkumulátor élettartama függhet a Wi-Fi és a video felvevő használatának gyakoriságától.

