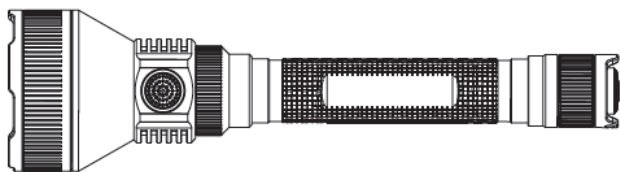


TrustFire®



TF T70 taktikai lámpa

 1000 m	 2300 lumen	 112 óra
 1 m	 IPX 8	 Méreték, mm: 211 x 25,4 (tubus) x 64 (fej)
 CREE XHP-35HI	 250000cd	 255g akku nélkül

Használati útmutató

A csomagolás tartalma

T70 lámpa, 2db 18650-es akkumulátor (3,7V; 3400mAh), tároló doboz, Type-C USB-töltőkábel, töltő, lengőkapcsoló, szerelék, csuklopánt, O-gyűrű, használati útmutató

Készülékleírás

AT70 egy extrém nagy megbízhatóságú, négy fényerőfokozattal és villogó üzemmóddal rendelkező, 1db Trustfire ARB-L18 vagy 2db 18650-es lítium akkumulátorról működő, nagyméretű reflektorral ellátott, 1000 métert meghaladó hatótávolságú taktikai lámpa. A lámpa vízállósága megfelel az IPX8 szabványnak. Becsapódástűrésének köszönhetően az 1 méteres magasságból történő leejtés sem tesz benne kárt, ami további érv emellett, hogy bármilyen outdoor feladat végzése alatt bátran használható.

A készülék részei



A lámpa használata

Bekapcsolás / kikapcsolás

- A kikapcsolt állapotban lévő lámpán tartsa nyomva a hátsó zárókupakon lévő kapcsolót a lámpa bekapcsolásához.
- A kikapcsolt állapotban lévő lámpa hátsó zárókupáján lévő kapcsoló enyhe megnyomásával a lámpa a megnyomás idejére bekapcsol (taktikai bekapcsolás). A végkapcsoló felengedésekor a lámpa kikapcsol.

A világitási fokozat megváltoztatása

- A bekapcsolt állapotban lévő lámpán a lámpafej alatt található oldalsó kapcsoló megnyomásával változtatható meg a világitási fokozat. Az egyes fokozatok kapcsolása végtelenített sorban (alacsony fokozatról indulva): alacsony – közepes – erős – extrém erős, majd ismét alacsony.

Stroboszkóp (SOS) üzemmód

- A bekapcsolt állapotban lévő lámpa az oldalsó kapcsoló 1,5 másodperces nyomva tartásakor stroboszkóp (SOS) üzemmódra áll. A villanási frekvencia 10 HZ. A lámpa az oldalsó kapcsoló lenyomásával és felengedésével visszaállítható folyamatos fény üzemmódra.

Memória funkció

- A lámpa automatikusan menti az aktuális fokozatot. Kikapcsoláskor az utoljára használt fokozat mentésre kerül és visszakapcsoláskor a lámpa erre a fokozatra áll.

Az akkuállapot kijelzése

A lámpa bekapcsolásakor működésbe lép a lámpanyakon lévő akkumulátor állapotjelző. Az egyes színek az akkumulátor aktuális kapacitásáról adnak tájékoztatást. Az alábbi táblázat segít a színek értelmezésében:

Szín	Aktuális kapacitás	Tennivaló
zöld	Tökéletes (100%-80%)	Biztonságosan használható
sárga	Megfelelő (80%-40%)	Normál módon használható
vörös	Alacsony (40%-10%)	Rövidesen töltés szükséges
Villogó vörös	Hamarosan lemerül (10%-1%)	Azonnali töltés szükséges

Lámpaműködés alacsony töltöttségi szint esetén

Ha a bekapcsolt lámpa működése közben a tápfeszültség értéke 3V alá csökken, a lámpa automatikusan csökkenti a világitási fokozatot egészen az energiatakarékos fokozat eléréséig. A lámpanyakon lévő akkumulátor állapotjelző bekapcsol és vörösen villog, amikor energiatakarékos üzemmódban az akkumulátorfeszültség 3V alá csökken. Ebben az esetben mihamarabb fel kell tölteni az akkumulátort, különben az akkumulátor élettartama és ténylegesen elérhető kapacitása csökkenni fog, ami az akkumulátor korai elhasználódásához vezet. Eközben a lámpa továbbra is normál módon használható, és nem kapcsol ki automatikusan. A lámpa addig működik, amíg az akkumulátor teljesen le nem merül vagy működésbe nem lép a túlmerülés ellen védő áramkör.

Megjegyzés: A alacsony töltöttségi szintre figyelmeztető funkció csak TrustFire lítium-ion akkumulátorok használatakor működik. Az akkumulátor biztonságos használata érdekében csak magas minőségű, védelmi funkcióval (PCB) ellátott lítium-ion akkumulátorokat helyezzen be.

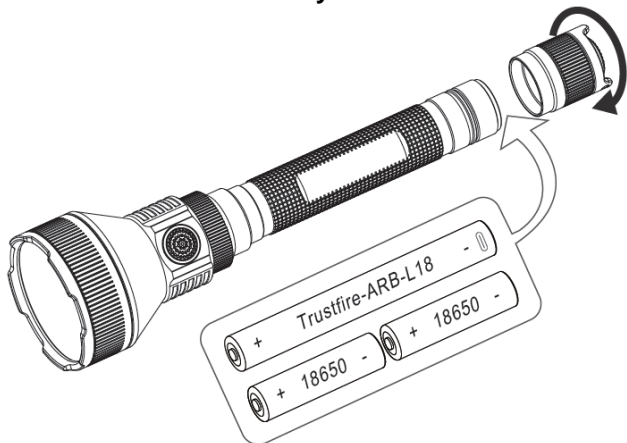
Ezt a használati utasítást a Leitz-Hungaria Kft fordította Önnek!

Akkumulátorválasztási útmutató

Akkutípus	Specifikáció	Feszültség	Használhatóság	Jelzés
Védelemmel ellátott (PCB), tölthető lítium-ion akkumulátor (TrustFire-ARB-L18 lítium-ion akkusorozat)	2db 18650	7,4V	Ajánlott	✓
Védelemmel ellátott (PCB), tölthető lítium-ion akkumulátor (TrustFire-18650 X lítium-ion akkusorozat)	18650	3,6V/3,7V	Ajánlott	✓
Nem újratölthető elem	CR123A	3V	Tilos a használata!	x
Tölthető lítium-ion akkumulátor	18650	3,6V/3,7V	Figyelem*	x
Tölthető lítium-vas-foszfát akkumulátor	18650	3,2V	Tilos a használata!	x

***Figyelem!** A gyártó a TrustFire-ARB-L18 lítium-ion akkumulátor használatát ajánlja. **NE** használjon az ajánlottól eltérő tápforrást, különben a lámpa és/vagy a behelyezett, ajánlással nem rendelkező akkumulátor tönkremegy! Védelem nélküli lítium-ion akkumulátorok használata TILOS!

Az akkumulátor/ok behelyezése



Csavarja le a hátsó zárókupakot a lámpatest végéről és a helyezze be az előírásnak megfelelő akkumulátort / akkumulátorokat. Behelyezéskor ügyeljen, hogy az akkumulátor/ok pozitív jelzésű vége/i a lámpafej felé nézzen/ek. Csavarja vissza a hátsó zárókupakot és kézzel húzza szorosra.

Az akkumulátor töltése

A töltést az alábbiak szerint végezze:

- Kapcsolja ki a lámpát, csatlakoztassa a töltőkábel USB Type-C dugaszát a lámpa USB Type-C aljzatához. Ha az állapotjelző vörösen világít, a töltés folyamatban van, ha zöld színre vált, a töltés befejeződött.
- A töltés végeztével a töltőkábelt le kell csatlakoztatni.
- Az akkumulátor sajátossága a kismértékű önkisülési hajlam, ezért ha hosszabb ideig nincs használatban a lámpa, öthavonta egyszer ajánlatos feltölteni a kapacitáscsökkenés megelőzése érdekében.

Megjegyzés: Az akkucsomag 2db 18650 specifikációjú akkumulátorból van összeállítva, melyet USB Type-C csatlakozással láttak el. A támogatott maximális töltési tápfeszültség 5V, a maximális töltési áramerősség 3A.

Az akkuállapot kijelző vörös színe mutatja, hogy a töltés folyamatban van. Teljes feltöltéskor a kijelző színe zöldre változik. PD-gyorstöltési protokoll nem támogatott!

Műszaki adatok

Specifikációk					
ANSI/FSC	Működési módok				
	Alacsony	Közepes	Erős	Extrem erős	Stroboszkóp
	35 lumen	190 lumen	660 lumen	2300 lumen	2300 lumen
	112 óra	26 óra	4,2 óra	100 perc	/
	140 méter	319 méter	614 méter	1000 méter	//
	4900 cd	25440 cd	94249 cd	250000 cd	/
	1m				
	IPX-8				
Egyéb funkciók	Intelligens hőmérsékletkontrol, alacsony feszültségre figyelmeztetés funkció, fordított akkubehelyezést gátló kialakítás, lámpanyakon elhelyezett oldalsó kapcsoló, hátsó zárókupakon elhelyezett taktikai kapcsoló, akkuállapot kijelzés				

Megjegyzés: A táblázat adatai laboratóriumi méréseken alapulnak, 2db 18650 3500mAh tölthető lítium-ion akkumulátor használata mellett. Az adatok akkutípustól és környezeti tényezőktől függően változnak.

Készülékjellemzők

- Maximum 2300 lumenes fényáram és 1000 méteres legnagyobb hatótávolság.
- 50000 üzemórás élettartamú, nemzetközi szabadalmi oltalom alatt álló CREE XHP-35HI LED.
- Energiaellátás TrustFire-ARB-L18 vagy 2db 3,6V/3,7V 18650 védelemmel ellátott (PCB) tölthető lítium-ion akkumulátorral.
- Type-C töltési technológia töltésállapot kijelzés funkcióval.
- Beépített intelligens hőmérsékletellenőrző rendszer a túlmelegedés megelőzése és a kényelmes használat érdekében.
- Állandó áramerősség, állandó fényáram fokozat, üzemmód mentés.
- Oldalkapcsolóval állítható fényerőfokozat, alacsony feszültségre figyelmeztető jelzés.
- Fordított akkumulátor behelyezést gátló kialakítás az áramkörök védelme érdekében.
- Csúszásmentes felületkialakítás.
- Repüléstechnikai minőségű alumíniumból készült lámpatest, nagy igénybevételt tűrő kemény elox felületkialakítás.
- Mindkét oldalon tükröződésmentes bevonattal ellátott, 99%-os fényáteresztő képességű edzett üveg lencse.
- Méret: 211 x 64(tubus) x 25,4(fej) mm
- Nettó tömeg: 255 gramm (akkumulátorok nélkül)

Ezt a használati utasítást a Leitz-Hungaria Kft fordította Önnek!



Biztonsági előírások

- ★ A lámpa extrém erős fény kibocsátására képes, ezért a szemkárosodás megelőzése érdekében ne nézzen közvetlenül a fényforrásba!
- ★ Ha a lámpa extrém erős fokozaton működik, jelentősen megnő a hőtermelése, emiatt intelligens hőmérsékletellenőrző rendszerrel látták el. Amint a beépített chip túl magas hőmérsékletet érzékel, a lámpa túlmelegedésének megelőzése érdekében automatikusan csökkenti a kimeneti teljesítményt. Mihelyt helyreállt a normál készülék hőmérséklet, automatikusan helyreáll az extrém erős fokozat.
- ★ Ne szedje szét a lámpa tömített részeit, mert a garancia elvész és a lámpa is károsodhat.
- ★ Csak magas minőségű, az előírásoknak megfelelő akkumulátorokat helyezzen be a készülékbe.
- ★ Ha hosszabb ideig nem használja a készüléket, vegye ki az akkumulátor/rokat. Ha hosszabb ideig nincs használatban a lámpa, hathavonta egyszer ajánlatos feltölteni az akkumulátor/rokat a kapacitás csökkenés megelőzése érdekében. A lítium-ion akkumulátorokat még lemerülés előtt fel kell tölteni. A lítium-ion akkumulátorokra nem jellemző a memóriaeffektus. Ha a lítium-ion akkumulátorokat hosszú ideig lemerült állapotban tárolják, könnyen tönkremehetnek.
- ★ Ha a lámpa O-gyűrűje (tömítése) elhasználódik, mielőbb ki kell cserélni, mert a lámpa vízállósága csak így biztosított.
- ★ Tároláshoz válasszon tűzbiztos, elektromos érintőtől védett, száraz helyet.
- ★ A lámpa hátsó zárókupakon lévő végkapcsolója szállításkor véletlenül benyomódhat, ami az akkumulátor lemerüléséhez vezethet. Ennek megelőzésére szállításkor a lazítsa meg a hátsó zárókupakot vagy vegye ki az akkumulátort.
- ★ Az akkumulátorban lévő érintkezőket tartsa tisztán, különben romlik a lámpa teljesítménye, villódzás vagy teljes működésleállás is bekövetkezhet az alábbi esetekben:
 - A: Elemcsere szükséges (csak az előírtak megfelelő akkucsomagot használjon). Ügyeljen a helyes polarításra.
 - B: Az érintkezők elszennyeződtek. Alkoholos kontakttisztítóba mártott fülpiszkálással törölje át az érintkezőket.
 A fentiekől eltérő meghibásodás észlelésekor lépjen kapcsolatba a jótállási jegyen feltüntetett márkaszervizzel.

Garancia

Gyártó által vállalt garancia: 3 év, az akkumulátorra és kiegészítőkre 1 év. Egységár függő fogyasztói jótállás: 10.001 Ft - 100.000 Ft - 12 hónap. 100.001 Ft - 250.000 Ft - 24 hónap, 250.001 Ft-tól: 36 hónap. Fogyasztónak NEM minősülő személyek (például de nem kizárólag Gazdálkodó Szervezetek) számára: 6 hónap kellékszavatosság.

A garancia nem terjed ki az előírásoktól eltérő használat, karbantartás, tárolás miatt keletkező károokra, továbbá baleset, átalakítás, valamint a normál elhasználódás eseteire.

Gyártói információ:

TRUSTFIRE TECHNOLOGY CO., LTD

Address: No.12 of Shouli Binhe Rd., center community,
Pingdi St., Longgang District, ShenZhen

Tel.: 400-082-8381

E-mail: support@trustfire.com

Tartalom

A csomagolás tartalma	1
Készülék leírás	1
A készülék részei	1
A lámpa használata	1
Bekapcsolás / kikapcsolás	1
A világítási fokozat megváltoztatása	1
Stroboszkóp (SOS) üzemmód	1
Memória funkció	1
Az akkuállapot kijelzése	1
Lámpaműködés alacsony töltöttségi szint esetén	1
Akkumulátorváltási útmutató	2
Az akkumulátor/ok behelyezése	2
Az akkumulátor töltése	2
Műszaki adatok	2
Készülékjellemzők	2
Biztonsági előírások	3
Garancia	3